

## 041T001

ГЕНЕРАТОР ПРЯМОУГОЛЬНЫХ СИГНАЛОВ  
ТГ5.411.017 ТУ

## Основные технические характеристики

Напряжение питания  $U$  н.п. =  $\pm 8,2В \pm 5\%$ .

Ток потребления -  $I$  пот. = 35 мА.

Период повторения следования импульсов  $T$  = 8 мкс  $\pm 10\%$ .

Длительность импульса  $t$  = 375 нс  $\pm 15\%$ .

Амплитуда выходного сигнала  $U_{ам}$  = 7,49В.

Диапазон рабочих температур от  $-5$  до  $+60^{\circ}C$ .

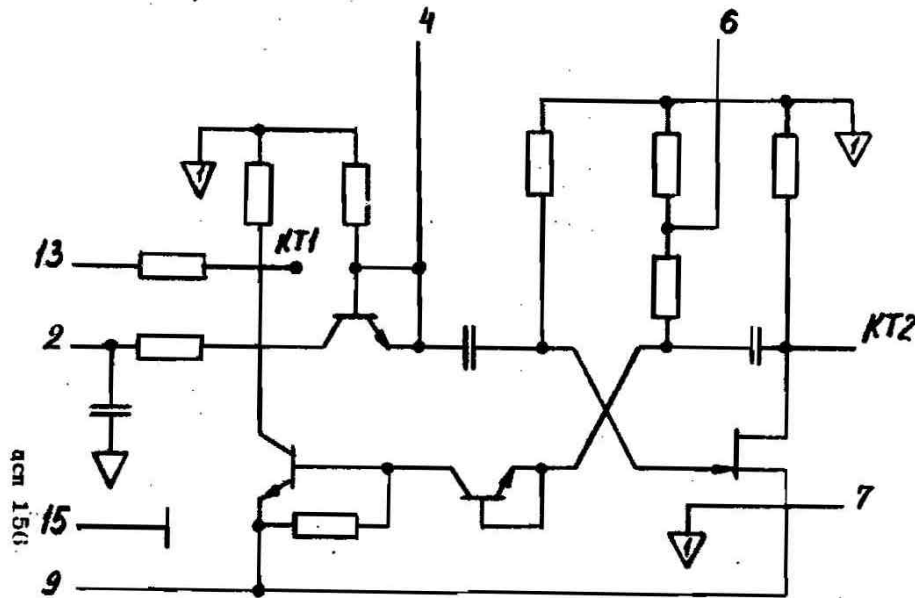
Относительная влажность воздуха 98% при  $35^{\circ}C$ .

Атмосферное давление  $100 \pm 4$  кПа.

Гарантийная наработка на отказ 10000 ч.

Технология - толстопленочная.

Тип корпуса - К151.15-1.



2 - выход I

4 - выход 2

6 - вспомогательный вывод

9 -  $U$  н.п.

13 -  $U$  н.п.

15 - общий