

УСИЛИТЕЛЬ 04УНО09

04.К2.1.12.УНО09 ТУ

Основное назначение

Микросборка обеспечивает усиление напряжения и мощности низ-
кочастотного сигнала.

Основные технические характеристики

Диапазон допустимого напряжения
источника питания от 6 до 14,5 В.

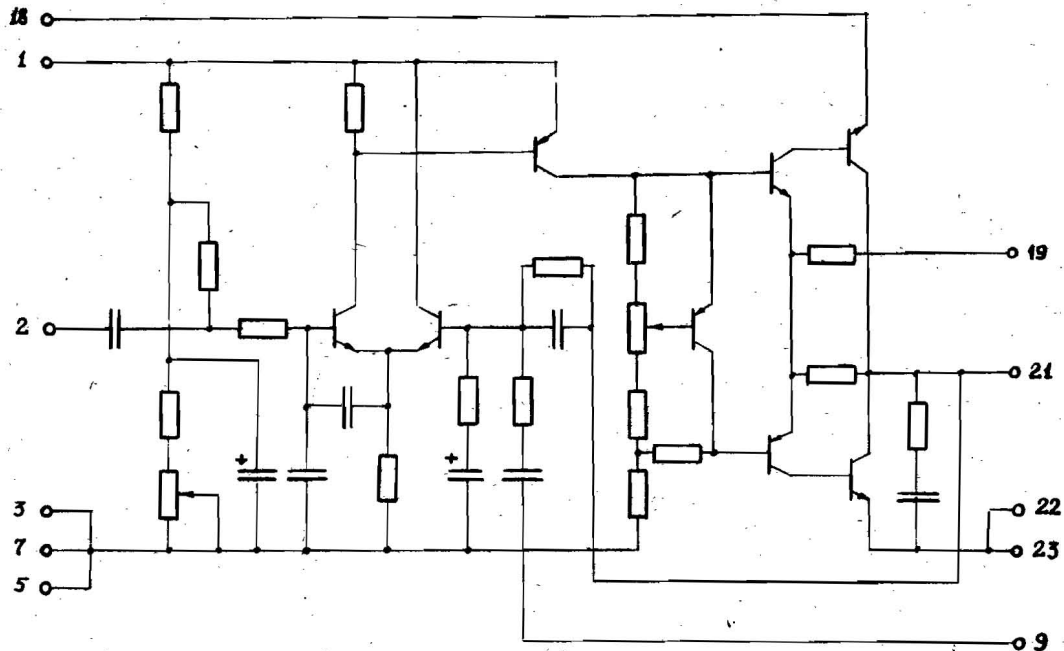
Выходная мощность при коэффициенте гармоник 10%,
на частоте 1000 Гц, при $R_H=4$ Ом и напряжении
источника питания: 6 В не менее 1,0 Вт;
9 В не менее 2,0 Вт.

Коэффициент усиления напряжения 40 ± 2 дБ.

Коэффициент гармоник при выходной мощности
50 и 500 мВт; 1,0 Вт 2%.

Масса 11 г.

Схема принципиальная электрическая



1 - $E_{п.вх}$; 2 - вход НЧ; 3,5,7 - общий входа; 9 - коррекция;
 18 - плюс $E_{п.вых}$; 19 - громкоговоритель; 21 - выход НЧ;
 22,23 - общий выхода

Габаритный чертеж корпуса

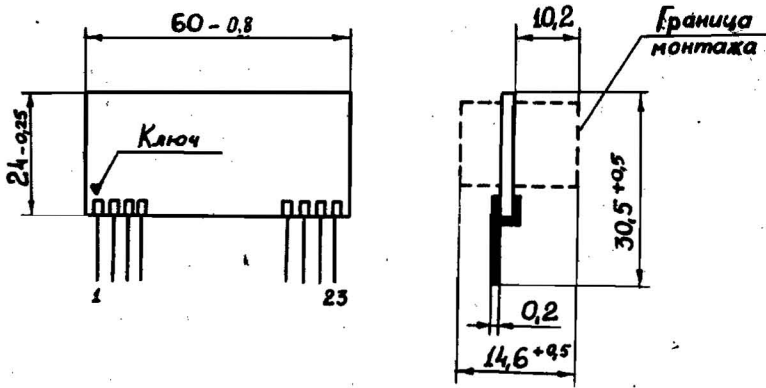
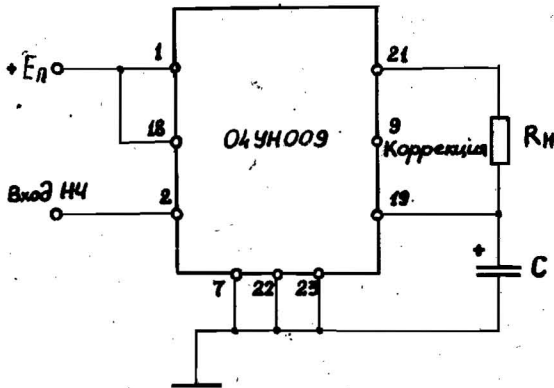


Схема подключения микросборки О4УН009



R_H - сопротивление нагрузки.

Для подключения коррекции соединить выводы 21 и 9