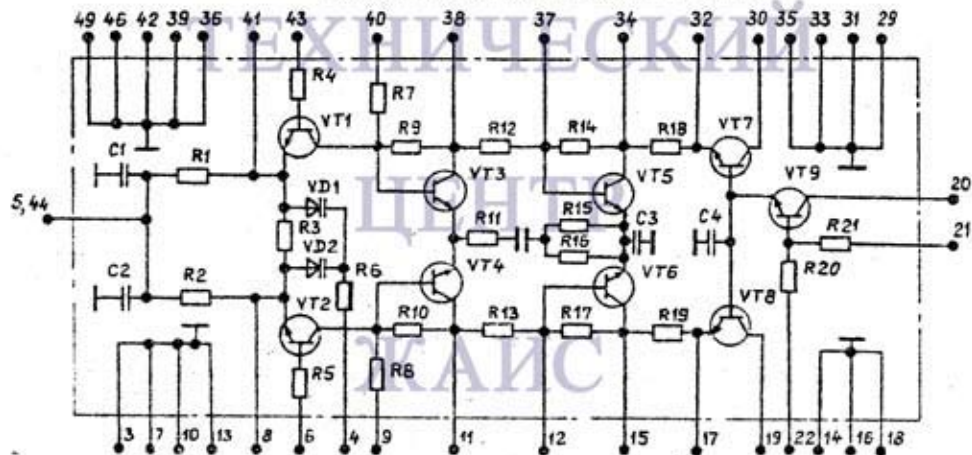


# Микросборка 04УП034

## Схема электрическая принципиальная



Изготовление резисторов R1...R19 по толсто пленочной технологии