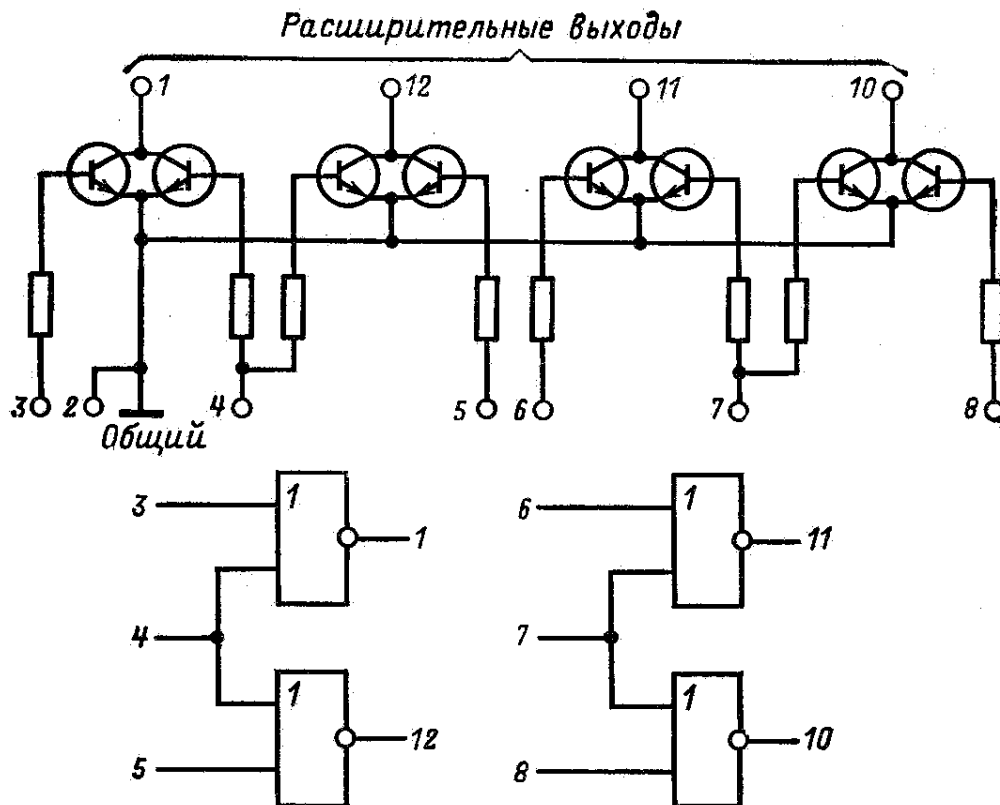


114ЛД1А (1ЛП142А), К114ЛД1А (К1ЛП142А), 114ЛД1Б (К1ЛП142Б), К114ЛД1Б (К1ЛП142Б)

Микросхемы представляют собой четыре расширителя по НЕ. Содержат 16 интегральных элементов. Корпус штырьковый прямоугольный металлополимерный «Тропа». Масса не более 1,6 г.



Электрические параметры

Номинальное напряжение питания	4 В ± 10%
Выходное напряжение низкого уровня	< 0,2 В
Входной ток	
(К)114ЛД1А	6...17 мкА
К1ЛП142А	6...34 мкА
(К)114ЛД1Б	6...24 мкА
К1ЛП142Б	6...48 мкА

Предельно допустимые режимы эксплуатации

Температура окружающей среды	
114ЛД1А, 114ЛД1Б	-60...+85°C
К114ЛД1А, К114ЛД1Б	-10...+70°C
Относительная влажность воздуха до 98% при температуре	
114ЛД1А, 114ЛД1Б	+25°C
К114ЛД1А, К114ЛД1Б	+20°C
Вибрационные нагрузки	
114ЛД1А, 114ЛД1Б	до 40 g (5-5000 Гц)
К114ЛД1А, К114ЛД1Б	до 5 g (5-600 Гц)
Многokратные удары с ускорением	
114ЛД1А, 114ЛД1Б	до 150 g
К114ЛД1А, К114ЛД1Б	до 15 g
Линейные нагрузки с ускорением	
114ЛД1А, 114ЛД1Б	до 150 g
К114ЛД1А, К114ЛД1Б	до 25 g
Одиночные удары с ускорением (114ЛД1А, 114ЛД1Б)	до 1000 g