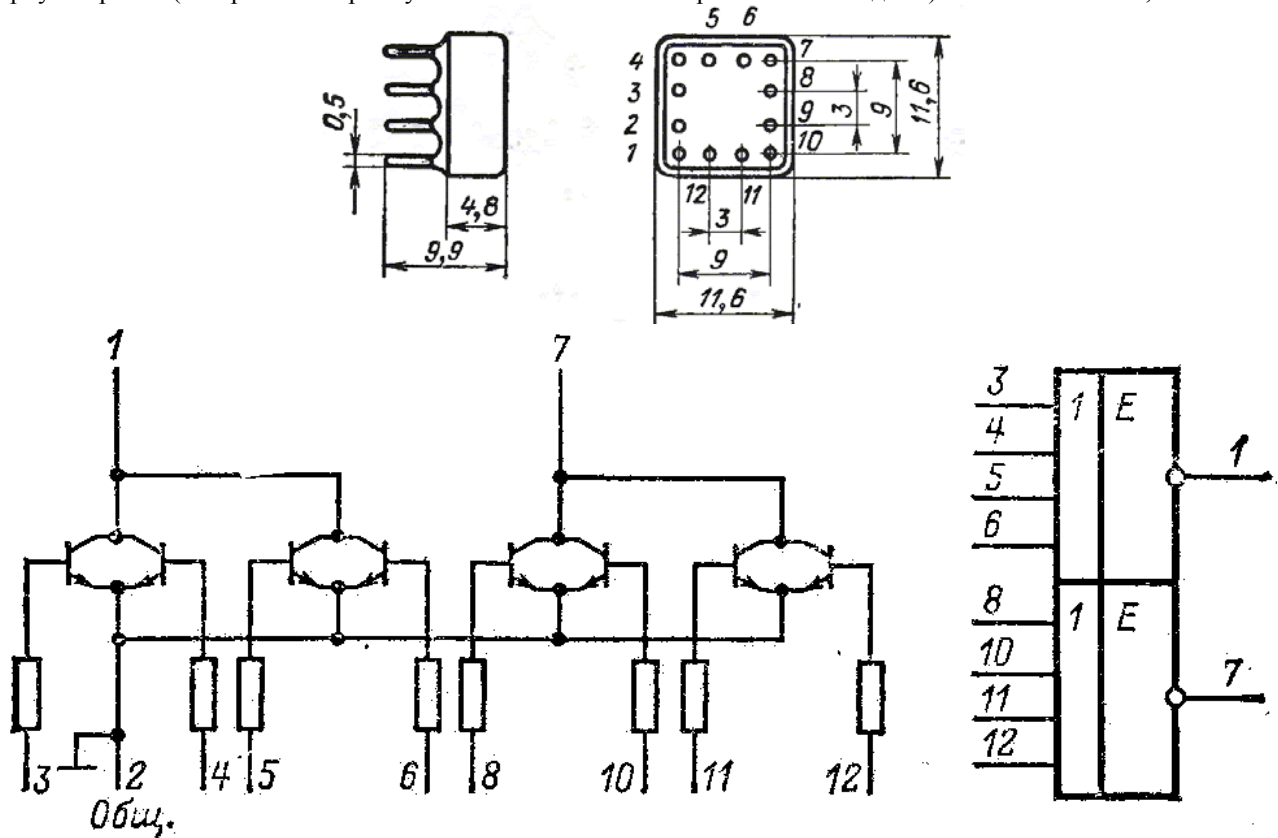


114ЛД2А (1ЛП145А), К114ЛД2А (К1ЛП145А), 114ЛД2Б (1ЛП145Б), К114ЛД2Б (К1ЛП145Б)

Микросхемы представляют собой два четырехходовых расширителя по ИЛИ, РТЛ логика. Содержат 16 интегральных элементов.

Корпус «Тропа» (штырьковый прямоугольный металлополимерный с 12 выводами). Масса не более 1,6 г.



Электрические параметры

| | |
|------------------------------------|------------|
| Номинальное напряжение питания | 4 В ± 10% |
| Выходное напряжение низкого уровня | < 0,2 В |
| Входной ток высокого уровня: | |
| К114ЛД2А | 6...17 мкА |
| К114ЛД2Б | 6...24 мкА |

Предельно допустимые режимы эксплуатации

| | |
|--|---------------------|
| Температура окружающей среды | |
| 114ЛД2А, 114ЛД2Б | -60...+85°C |
| К114ЛД2А, К114ЛД2Б | -10...+70°C |
| Относительная влажность воздуха до 98% при температуре | |
| 114ЛД2А, 114ЛД2Б | +25°C |
| К114ЛД2А, К114ЛД2Б | +20°C |
| Вибрационные нагрузки | |
| 114ЛД2А, 114ЛД2Б | до 40 г (5-5000 Гц) |
| К114ЛД2А, К114ЛД2Б | до 5 г (5-600 Гц) |
| Многokратные удары с ускорением | |
| 114ЛД2А, 114ЛД2Б | до 150 г |
| К114ЛД2А, К114ЛД2Б | до 15 г |
| Линейные нагрузки с ускорением | |
| 114ЛД2А, 114ЛД2Б | до 150 г |
| К114ЛД2А, К114ЛД2Б | до 25 г |
| Одиночные удары с ускорением (114ЛД2А, 114ЛД2Б) | до 1000 г |