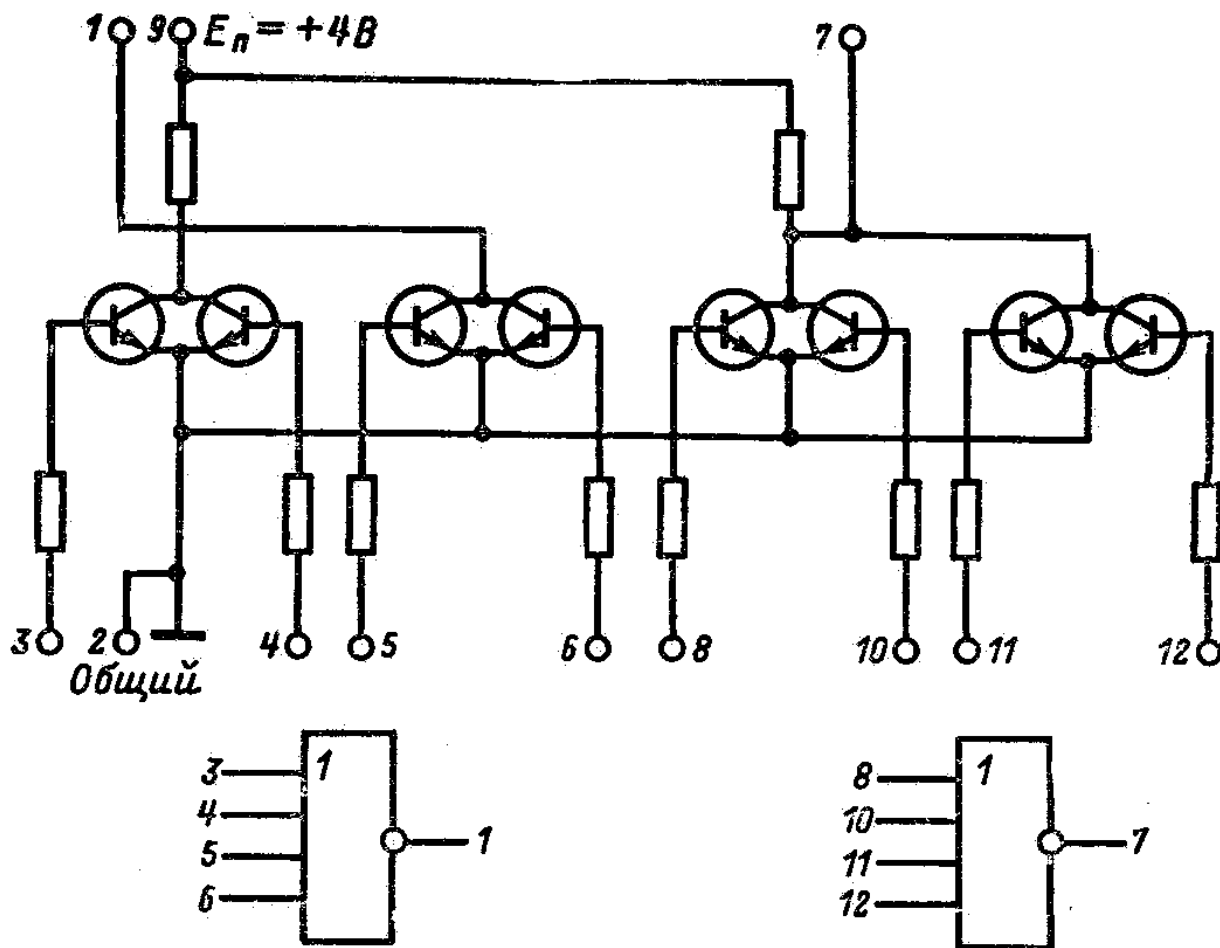


114ЛЕ1А (1ЛБ141А), К114ЛЕ1А (К1ЛБ141А), 114ЛЕ1Б (К1ЛБ141Б), К114ЛЕ1Б (К1ЛБ141Б)

Микросхемы представляют собой два логических элемента 4ИЛИ-НЕ. Содержат 18 интегральных элементов. Корпус штырьковый прямоугольный металлополимерный «Тропа». Масса не более 1,6 г.



Электрические параметры

Номинальное напряжение питания	4 В ± 10%
Выходное напряжение низкого уровня	< 0,2 В
Выходное напряжение высокого уровня	> 0,78 В
Входной ток высокого уровня	
(К)114ЛЕ1А	6...17 мкА
(К)114ЛЕ1Б	6...24 мкА
Выходной ток высокого уровня	
(К)114ЛЕ1А	70...110 мкА
(К)114ЛЕ1Б	100...180 мкА
Мощность потребления в состоянии низкого уровня	
(К)114ЛЕ1А	< 1,4 мВт
(К)114ЛЕ1Б	< 2,2 мВт
Мощность потребления в состоянии высокого уровня	
(К)114ЛЕ1А	< 0,90 мВт
(К)114ЛЕ1Б	< 1,20 мВт
Время задержки распространения	
(К)114ЛЕ1А	< 0,65 мкс
(К)114ЛЕ1Б	< 0,60 мкс
Коэффициент разветвления по выходу	4
Помехоустойчивость статическая	> 0,2 В (> 0,15 В)*

* по некоторым источникам

Предельно допустимые режимы эксплуатации

Температура окружающей среды	
114ЛЕ1А, 114ЛЕ1Б	-60...+85°С
К114ЛЕ1А, К114ЛЕ1Б	-10...+70°С
Относительная влажность воздуха до 98% при температуре	
114ЛЕ1А, 114ЛЕ1Б	+25°С
К114ЛЕ1А, К114ЛЕ1Б	+20°С
Вибрационные нагрузки	
114ЛЕ1А, 114ЛЕ1Б	до 40 g (5-5000 Гц)
К114ЛЕ1А, К114ЛЕ1Б	до 5 g (5-600 Гц)
Многократные удары с ускорением	
114ЛЕ1А, 114ЛЕ1Б	до 150 g
К114ЛЕ1А, К114ЛЕ1Б	до 15 g
Линейные нагрузки с ускорением	
114ЛЕ1А, 114ЛЕ1Б	до 150 g
К114ЛЕ1А, К114ЛЕ1Б	до 25 g
Одиночные удары с ускорением (114ЛЕ1А, 114ЛЕ1Б)	до 1000 g