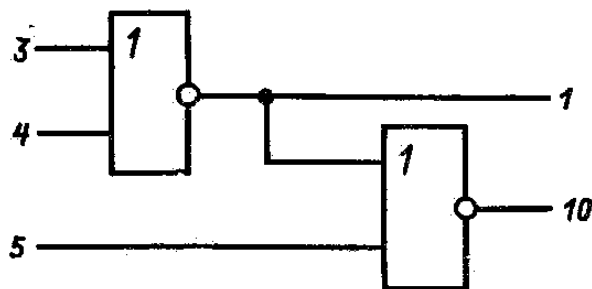
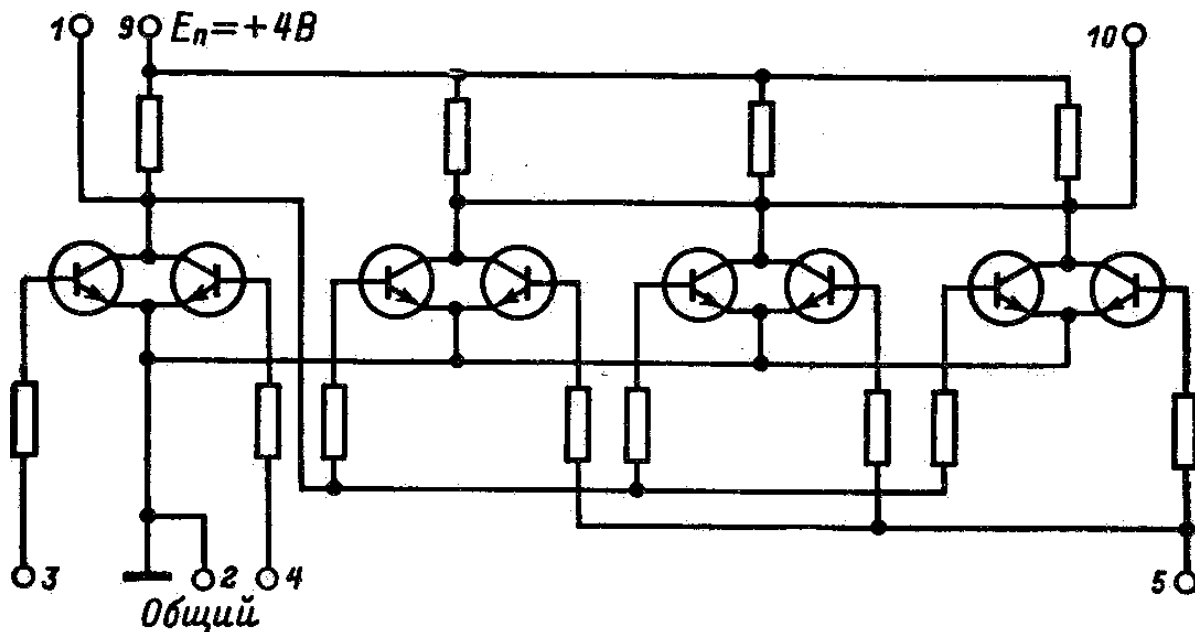


# 114ЛЛ1А (1ЛБ142А), К114ЛЛ1А (К1ЛБ142А), 114ЛЛ1Б (К1ЛБ142Б), К114ЛЛ1Б (К1ЛБ142Б)

Микросхемы представляют собой двухвходовый логический элемент ИЛИ-НЕ с повышенной нагрузочной способностью. Содержат 20 интегральных элементов.

Корпус штырьковый прямоугольный металлополимерный «Тропа». Масса не более 1,6 г.



## Электрические параметры

Номинальное напряжение питания	4 В ± 10%
Выходное напряжение низкого уровня	< 0,2 В
Выходное напряжение высокого уровня	> 0,78 В
Входной ток	
(К)114ЛЛ1А	6...51 мкА
(К)114ЛЛ1Б	6...71 мкА
Выходной ток	
(К)114ЛЛ1А	26...330 мкА
(К)114ЛЛ1Б	38...540 мкА
Мощность потребления в состоянии низкого уровня	
(К)114ЛЛ1А	< 2,3 мВт (< 2,55 мВт)*
(К)114ЛЛ1Б	< 3,4 мВт (< 3,90 мВт)*
Мощность потребления в состоянии высокого уровня	
(К)114ЛЛ1А	< 2,05 мВт
(К)114ЛЛ1Б	< 2,90 мВт
Время задержки распространения	
(К)114ЛЛ1А	< 1,3 мкс (< 0,5 мкс)*
(К)114ЛЛ1Б	< 1,2 мкс (< 0,4 мкс)*
Коэффициент разветвления по выходу	10 (4)*
Помехоустойчивость статическая	> 0,2 В (> 0,15 В)*

\* по некоторым источникам

### Предельно допустимые режимы эксплуатации

Ёмкость нагрузки	300 пФ
Температура окружающей среды	
114ЛЛ1А, 114ЛЛ1Б	-60...+85°C
К114ЛЛ1А, К114ЛЛ1Б	-10...+70°C
Относительная влажность воздуха до 98% при температуре	
114ЛЛ1А, 114ЛЛ1Б	+25°C
К114ЛЛ1А, К114ЛЛ1Б	+20°C
Вибрационные нагрузки	
114ЛЛ1А, 114ЛЛ1Б	до 40 g (5-5000 Гц)
К114ЛЛ1А, К114ЛЛ1Б	до 5 g (5-600 Гц)
Многokратные удары с ускорением	
114ЛЛ1А, 114ЛЛ1Б	до 150 g
К114ЛЛ1А, К114ЛЛ1Б	до 15 g
Линейные нагрузки с ускорением	
114ЛЛ1А, 114ЛЛ1Б	до 150 g
К114ЛЛ1А, К114ЛЛ1Б	до 25 g
Одиночные удары с ускорением (114ЛЛ1А, 114ЛЛ1Б)	до 1000 g