

ОБЩАЯ ХАРАКТЕРИСТИКА

Серии I42, KI42 состоят из полупроводниковых микросхем, изготовленных по планарно-эпитаксиальной технологии.

Микросхемы этих серий предназначены для построения вторичных источников питания и других узлов радиоэлектронной аппаратуры.

КОНСТРУКЦИЯ

Микросхемы серий I42, KI42 оформлены в металлокерамическом корпусе типа 402.16-2 с 16-ю планарными выводами. Габаритный чертеж корпуса представлен на рис. 7 приложения. Условия эксплуатации даны в таблице: для серии I42 графа 3, для серии KI42 графа 10.

Таблица I

КЛАССИФИКАЦИЯ

Обозначение микросхемы	Электр. схема Рис.	Выполняемая функция
1	2	3
I42EN1 (A, B) I42EN2 (A, B)	6	Стабилизатор напряжения (с регулируемым выходным напряжением)

Наименование параметра	I42ЕН1А	I42ЕН1Б	I42ЕН2А	I42ЕН2Б
Коэффициент неустойчивости по напряжению, %/В, не более	0,3	0,1	0,3	0,1
Коэффициент неустойчивости по току, %, не более	0,5	0,2	0,5	0,2
Температурный коэффициент напряжения, %/°С, не более	0,01	0,01	0,01	0,01
Входное напряжение, В				
<i>U_{1 min}</i>	9	9	-	-
<i>U_{1 max}</i>	20	20	40	40
Выходное напряжение, В				
<i>U_{2 min}</i>	3	3	12	12
<i>U_{2 max}</i>	12	12	30	30

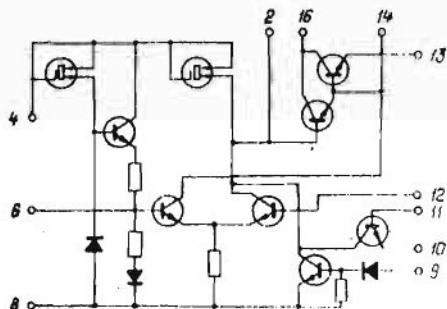


Рис. 6
I42ЕН1 (А, Б)
I42ЕН2 (А, Б)