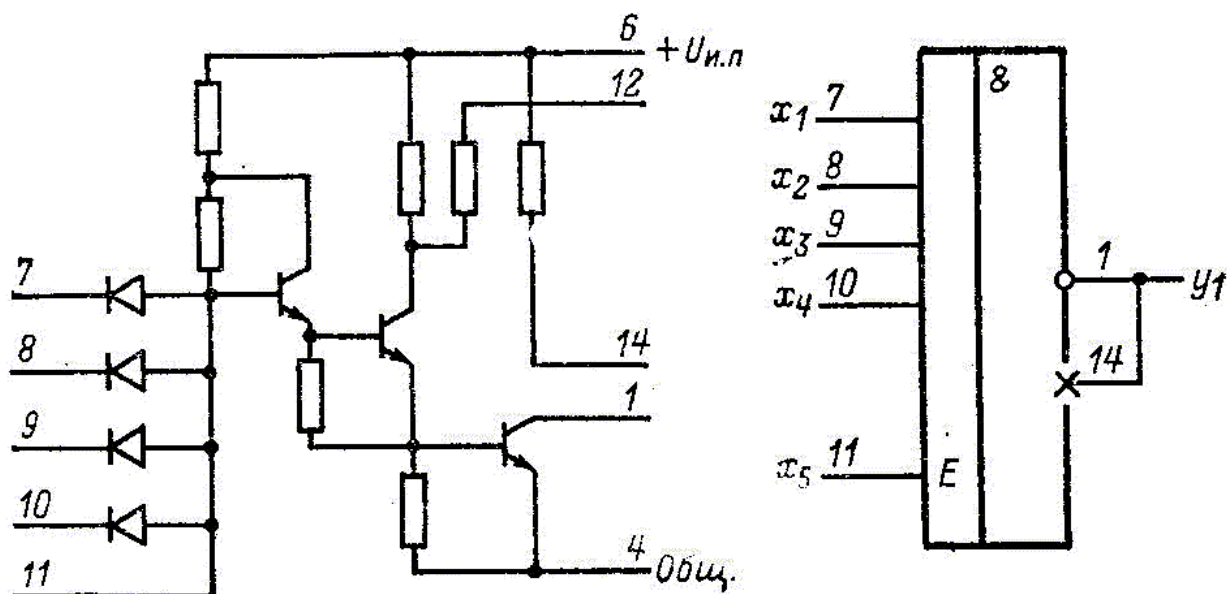


156ЛА6А (1УП561А), 156ЛА6Б (1УП561Б)

Мощный элемент 4И-НЕ с открытым коллектором, с возможностью расширения по И. Тип логики – ДТЛ.
Корпус металлокерамический 401.14-2.



Электрические параметры

Номинальное напряжение питания	$5\text{ В} \pm 10\%$
Входной ток высокого уровня	$< 1\text{ мкА}$
Входной ток низкого уровня	$< 1,75\text{ мА}$
Выходное напряжение низкого уровня	
156ЛА6А	$< 0,52\text{ В}$
156ЛА6Б	$< 0,62\text{ В}$
Максимальный выходной ток	
156ЛА6А	75 мА
156ЛА6Б	50 мА
Время перехода из состояния «0» в состояние «1»	$< 30\text{ нс}$
Время перехода из состояния «1» в состояние «0»	$< 90\text{ нс}$
Время задержки распространения сигнала при включении	$< 40\text{ нс}$
Время задержки распространения сигнала при выключении	$< 150\text{ нс}$
Тепловое сопротивление корпуса	19°C/Вт

Предельно допустимые режимы эксплуатации

Температура окружающей среды	от -60 до $+125^\circ\text{C}$
Максимально допустимая температура корпуса	$+145^\circ\text{C}$
Относительная влажность воздуха	до 98% (при $+40^\circ\text{C}$)
Вибрационные нагрузки	до 40 г ($5\text{-}5000\text{ Гц}$)
Многokратные удары с ускорением	до 150 г
Линейные нагрузки с ускорением	до 150 г
Одиночные удары с ускорением	до 1000 г