

По техническим условиям СЛЗ.390.014 ТУ.

Основное назначение — работа в аппаратуре специального назначения.

ОБЩИЕ ДАННЫЕ

Наполнение — водородное.

Оформление — стеклянное.

Вес наибольший 70 г

ЭЛЕКТРИЧЕСКИЕ ДАННЫЕ

Напряжение начала стабилизации 5 В

Напряжение конца стабилизации 9 В

Ток стабилизации 960—1040 мА

Время установления рабочего режима не более 5 мин

Долговечность 4000 ч

Критерий долговечности:

ток стабилизации 950—1030 мА

ПРЕДЕЛЬНО ДОПУСТИМЫЕ ЭКСПЛУАТАЦИОННЫЕ ДАННЫЕ

Напряжение стабилизации:

наибольшее 9 В

наименьшее 5 В

УСТОЙЧИВОСТЬ ПРОТИВ ВНЕШНИХ ВОЗДЕЙСТВИЙ

Температура окружающей среды:

наибольшая плюс 70° С

наименьшая минус 60° С

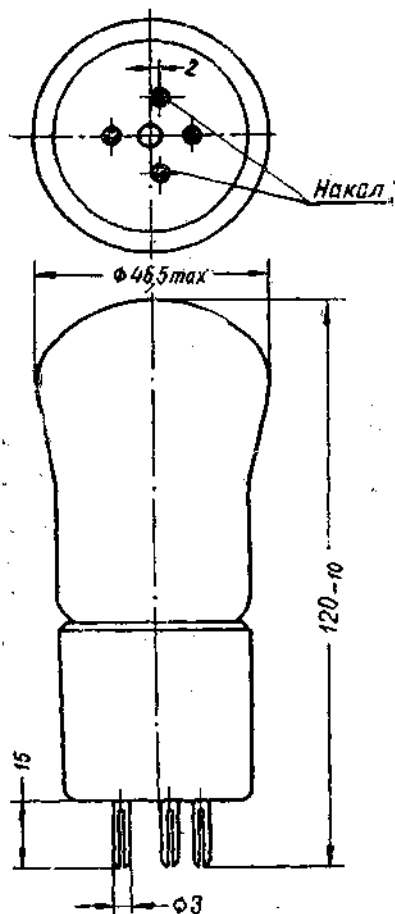
Относительная влажность при температу-
ре 20° С 95—98%

Вибропрочность и виброустойчивость:

частота 50 Гц

ускорение 5 g

Гарантийный срок хранения
в складских условиях 4 года



УСРЕДНЕННАЯ ВОЛЬТАМПЕРНАЯ ХАРАКТЕРИСТИКА

