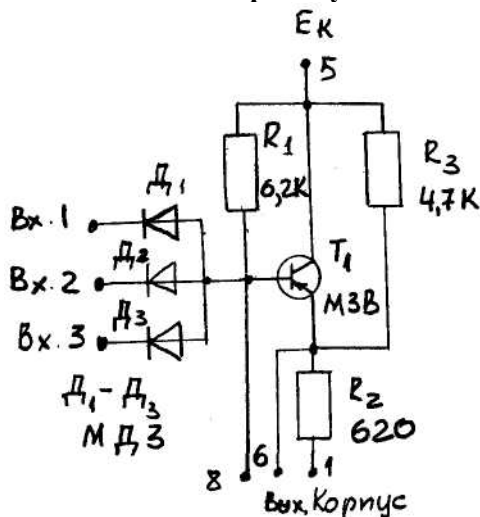


Микромодуль 1И02

Микромодуль представляет собой схему совпадения и предназначен для временной селекции положительных импульсов. Данный микромодуль выполняет логическую операцию И.

Цоколевка модуля такова, что если расположить модуль так, что ключ (углубление вверх колпачка) находился с правой стороны, то нумерацию выводов проводят начиная с верхнего правого угла вниз до четвертого номера и далее аналогично смещая ряды влево.

Схема микромодуля.



Электрические параметры:

Напряжение питания, E_k	-10 В
Потребляемый ток, I_n , не более	6,5 мА
Полярность импульсов	положительная
Амплитуда импульсов, $U_{вх}$,	5 – 9 В
Длительность входных импульсов, τ_n	0,2 – 10 мкс
Длительность фронта выходных импульсов, τ_f , не более	0,5 мкс
Амплитуда ложного сигнала, U_n , не более	0,6 В
Длительность среза выходных импульсов, τ_c , не более	0,3 мкс
Частота следования импульсов, не более	10 кГц
Коэффициент передачи, не менее, при активной нагрузке не менее 510 Ом и емкостной не более 200 пф:	
Для группы «Н»	0,6
Для группы «П»	0,8
Температура окружающей среды	-60.. +70 °С