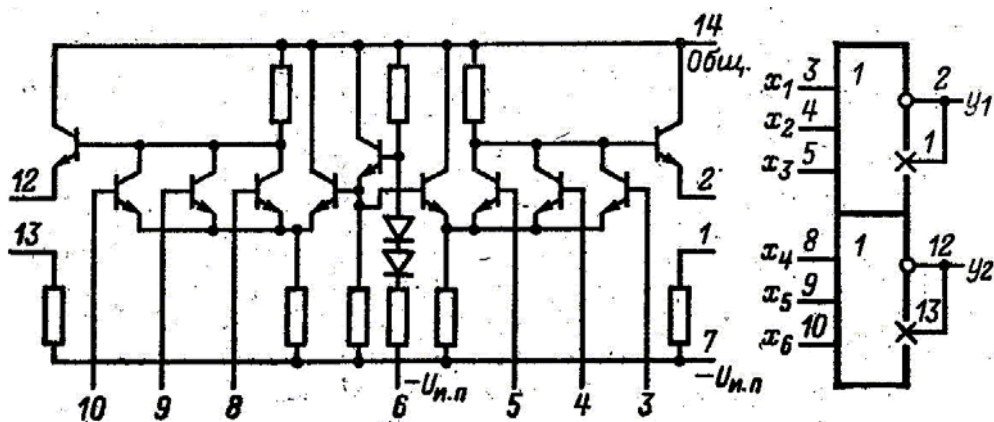


1ЛБ919

2 элемента ЗИЛИ-НЕ с нагрузочными резисторами на выходах. ЭСЛ-технология.

Корпус прямоугольный металлостеклянный 401.14-2. Выводы: общий – 14; +Uп – 6,7.



Электрические параметры

Напряжение питания	-5 В ± 5%
Ток потребления	не более 40 мА
Входной ток $I_{ВХ}^0$	не более 5 мкА
Входной ток $I_{ВХ}^1$	не более 160 мкА
Выходное напряжение $U_{ВЫХ}^1$	-0,95...-0,70 В
Выходное напряжение $U_{ВЫХ}^0$	-1,90...-1,45 В
Время задержки $t_{зд}^{1,0}$ (при $C_H = 15$ пФ)	не более 6 нс
Время задержки $t_{зд}^{0,1}$ (при $C_H = 15$ пФ)	не более 6 нс
Статическая помехоустойчивость	
при 25°C	не более 160 мВ
при -10°C	не более 30 мВ
при 70°C	не более 50 мВ
Коэффициент разветвления по выходу	15
Коэффициент объединения по выходу	1
Коэффициент объединения	9

Условия эксплуатации

Температура окружающей среды	от -10 до +70°C
Многokратное циклическое изменение температуры	от -10 до +70°C
Относительная влажность воздуха при +45°C	до 98%
Атмосферное давление	от 670 до 3×10^5 Па
Вибрационные нагрузки	до 40 g (5-5000 Гц)
Многokратные удары с ускорением	до 150 g
Линейные нагрузки с ускорением	до 150 g
Одинокные удары с ускорением	до 1000 g