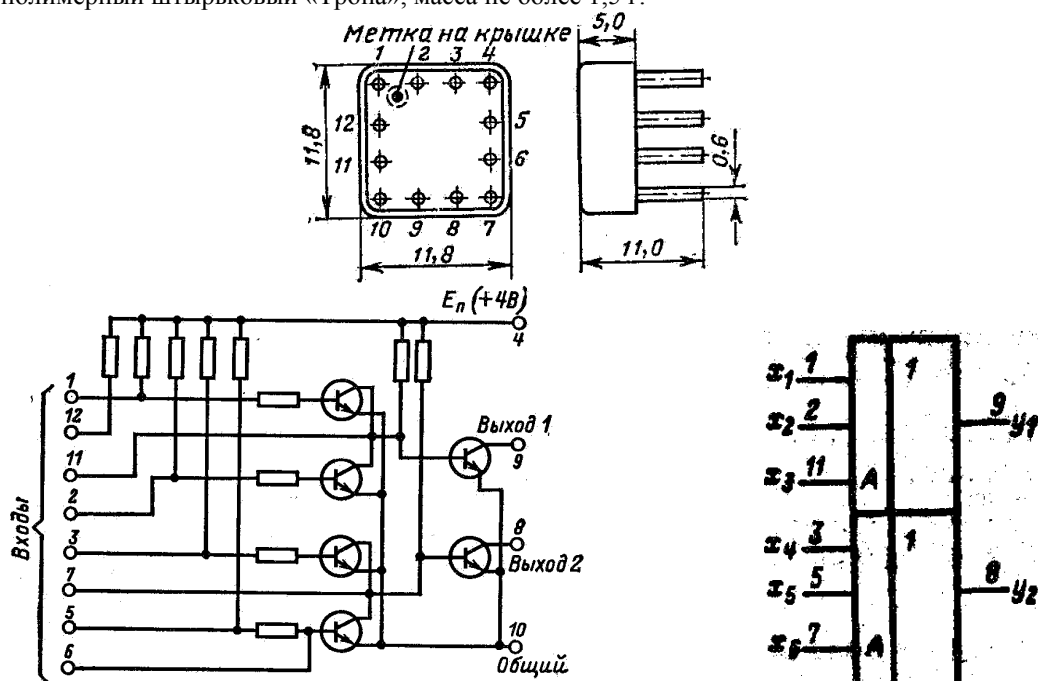


## 201ЛС1 (2ЛС011), К201ЛС1 (К2ЛС011)

Микросхема представляет собой логический элемент И-ИЛИ. Содержит 17 интегральных элементов. Корпус металлополимерный штырьковый «Тропа», масса не более 1,5 г.



### Электрические параметры

Напряжение питания	+4 В±10%
Выходное напряжение низкого уровня	< 0,3 В
Выходное напряжение высокого уровня	0,7...1,3 В
Мощность потребления	30 мВт
Прямой базовый ток инвертора	
201ЛС1	0,13...0,48 мА
К201ЛС1	0,17...0,48 мА
Входной ток низкого уровня	0,58...0,71 мА
Ток утечки на выходе	< 22 мкА
Время задержки	< 350 нс
Нагрузочная способность	< 14
Коэффициент объединения по входу (201ЛС1)	< 6
Напряжение помехи	< 0,3 В

### Предельно допустимые режимы эксплуатации

Напряжение питания	< 4,4 В
Входное напряжение	< 3 В
Ток нагрузки (К201ЛС1)	< 7 мА
Температура окружающей среды	
201ЛС1	-60...+70°C
К201ЛС1	+1...+50°C (по некоторым источникам -10...+55°C)
Относительная влажность воздуха при +40°C	до 98%
Атмосферное давление (201ЛС1)	6,7x10 <sup>2</sup> ...3x10 <sup>5</sup> Па
Вибрационные нагрузки	
201ЛС1 (5-5000 Гц)	до 40 g
К201ЛС1 (5-600 Гц)	до 5 g
Многokrатные удары с ускорением	
201ЛС1	до 150 g
К201ЛС1	до 15 g
Линейные нагрузки с ускорением	
201ЛС1	до 150 g
К201ЛС1	до 25 g
Одиночные удары с ускорением (201ЛС1)	до 1000 g