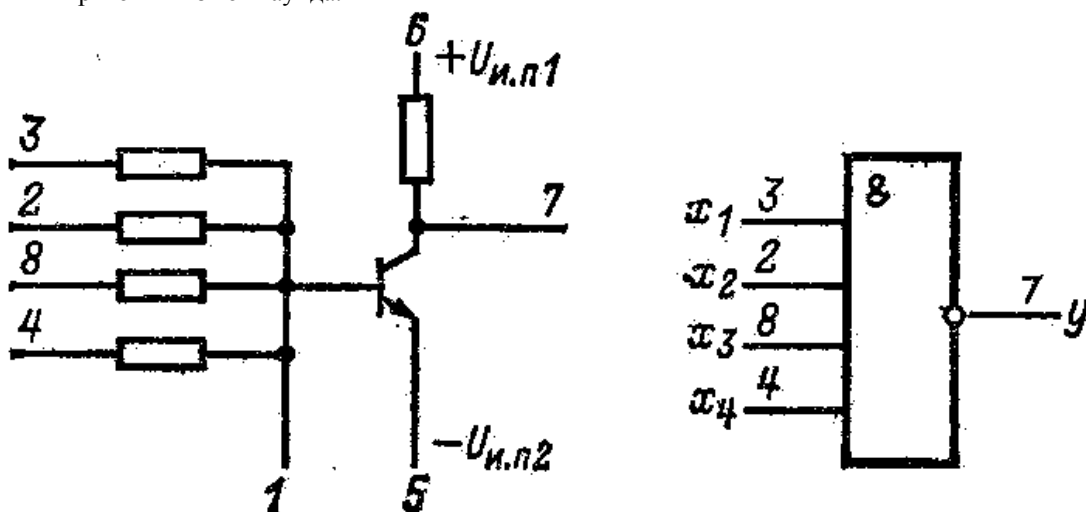


## 210ЛА1 (2ЛБ101), К210ЛА1 (К2ЛБ101)

Элемент 4ЛИ-НЕ (элемент индикации), РТЛ логика. Содержит 6 интегральных элементов. Корпус прямоугольный штырьковый из компаунда.



### Электрические параметры

Напряжение питания	
$U_{п1}$	100 В $\pm 5\%$
$U_{п2}$	-1,5 В $\pm 1,5\%$
Мощность потребления	30 мВт
Выходное напряжение низкого уровня	0,60 В
Выходное напряжение высокого уровня	86 В
Входное напряжение высокого уровня (210ЛА1)	-5,40 В
Входное напряжение высокого уровня (210ЛА1)	-0,23 В
Ток коллектора	< 1 мА
Коэффициент разветвления	4

### Предельно допустимые режимы эксплуатации

Температура окружающей среды	-10...+70°C
Многочасовое циклическое изменение температуры (210ЛА1)	-10...+70°C
Относительная влажность воздуха до 98% при температуре +40°C	
Атмосферное давление (210ЛА1)	$6,7 \times 10^2 \dots 3 \times 10^5$ Па
Вибрационные нагрузки	
210ЛА1 (5-1000 Гц)	до 7,5 g
К210ЛА1 (1-600 Гц)	до 7,5 g
Многочасовые удары с ускорением	до 75 g
Линейные нагрузки с ускорением	
210ЛА1	до 50 g
К210ЛА1	до 25 g
Одиночные удары с ускорением (210ЛА1)	до 5000 g