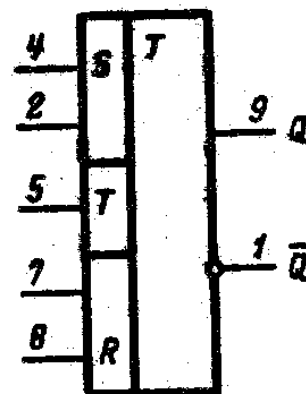
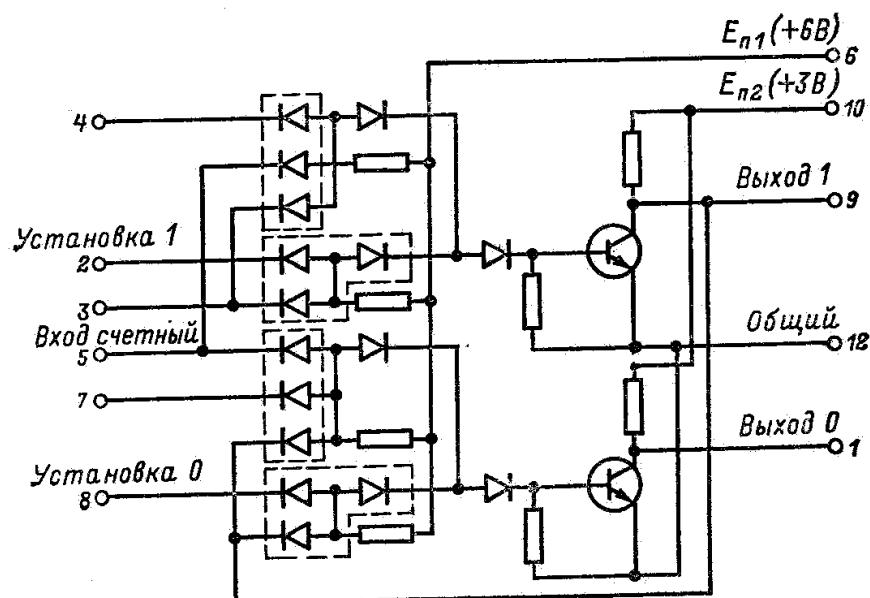
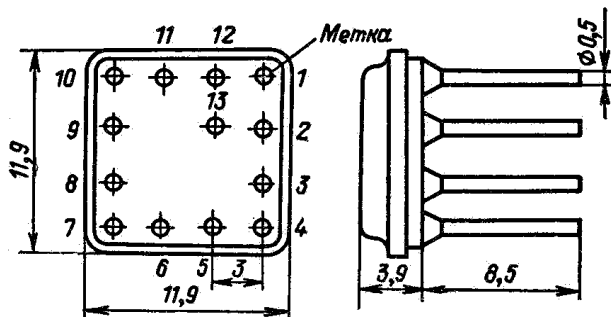


217ТК1А (2ТК171А), К217ТК1А (К2ТК171А), 217ТК1Б (2ТК171Б), К217ТК1Б (К2ТК171Б)

Микросхема представляет собой логический RST-триггер (со счетным и отдельными входами). Содержит 28 интегральных элементов.

Корпус прямоугольный металлоглазый «Посол», масса не более 1,5 г.



Электрические параметры

Напряжение питания	+6 В±10%, +3 В±10%
Мощность потребления	
по цепи Упит = +6 В	< 52 мВт
по цепи Упит = +3 В	< 7,3 мВт
Напряжение выходного сигнала «0»	< 0,3 В
Напряжение выходного сигнала «1»	> 2,6 В
Входная частота	
(К)217ТК1А	< 3 МГц
(К)217ТК1Б	< 5 МГц
Частота следования импульсов на входах установки	< 3 МГц
Помехоустойчивость статическая	< 0,5 В
Коэффициент разветвления по выходу (при нагрузке схемой К217ЛБ1)	< 4

Предельно допустимые режимы эксплуатации

Температура окружающей среды	
217ТК1	-60...+70°C
К217ТК1	-30...+70°C
Многократное циклическое изменение температуры (217ТК1)	-60...+70°C
Относительная влажность воздуха при +40°C	до 98%
Атмосферное давление (217ТК1)	6,7x10 ² ...3x10 ⁵ Па

Вибрационные нагрузки	
217TK1 (5-5000 Гц)	до 40 g
K217TK1 (5-600 Гц)	до 5 g
Многokратные удары с ускорением	
217TK1	до 150 g
K217TK1	до 15 g
Линейные нагрузки с ускорением	
217TK1	до 150 g
K217TK1	до 25 g
Одиночные удары с ускорением (217TK1)	до 1000 g