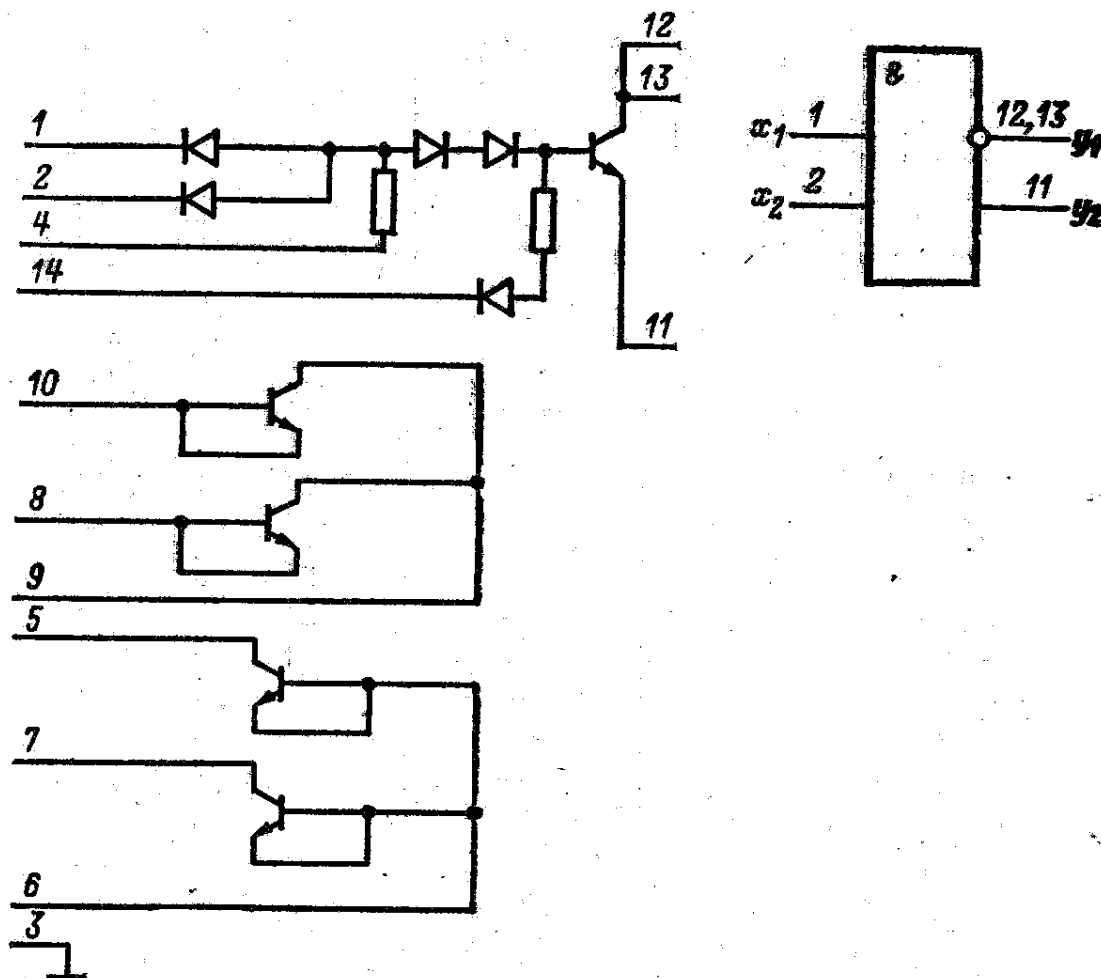


221ЛА1 (2ЛБ211)

Элемент И-НЕ, ДТЛ логика. Корпус прямоугольный металлостеклянный 151.14-3 (252МС15).



Электрические параметры

Напряжение питания	+4 В±10%
Входное напряжение синхронизирующих импульсов	+5 В±10% и -3 В±10%
Частота синхронизирующих импульсов	2 МГц±10%
Минимальная амплитуда выходных импульсов	2,5 В
Мощность потребления	< 15 мВт
Помехоустойчивость статическая	< 0,5 В

Предельно допустимые режимы эксплуатации

Температура окружающей среды	-60...+70°C
Многократное циклическое изменение температуры	-60...+70°C
Относительная влажность воздуха до 98% при температуре +40°C	
Вибрационные нагрузки (5-3000 Гц)	до 40 g
Многократные удары с ускорением	до 150 g
Линейные нагрузки с ускорением	до 150 g
Одиночные удары с ускорением	до 1000 g