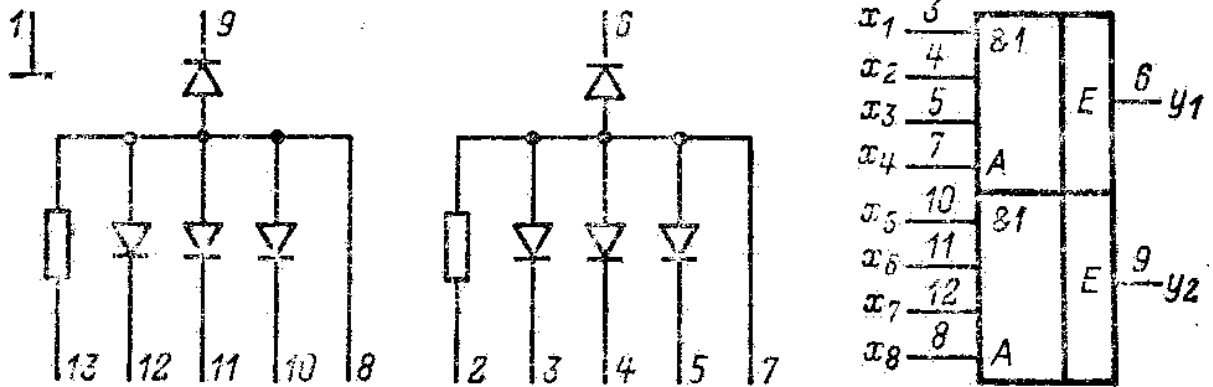


221ЛП1 (2ЛП211)

Набор диодов. Корпус прямоугольный металлоглазанный 151.14-3 (252MC15).



Электрические параметры (для каждого диода)

Обратный ток	> 2 мкА
Падение напряжения	
при $I_{пр} = 10 \text{ мкА}$	> 0,4 В
при $I_{пр} = 1 \text{ мА}$	< 0,7 В
Входной ток	1,74...2,23 мА

Предельно допустимые режимы эксплуатации

Постоянное напряжение питания	10 В
Размах напряжения при питании микросхемы	
импульсным двухполярным напряжением	10 В
Температура окружающей среды	-60...+70°C
Многочасовое циклическое изменение температуры	-60...+70°C
Относительная влажность воздуха до 98% при температуре +40°C	
Вибрационные нагрузки (5-3000 Гц)	до 40 g
Многочасовые удары с ускорением	до 150 g
Линейные нагрузки с ускорением	до 150 g
Одиночные удары с ускорением	до 1000 g