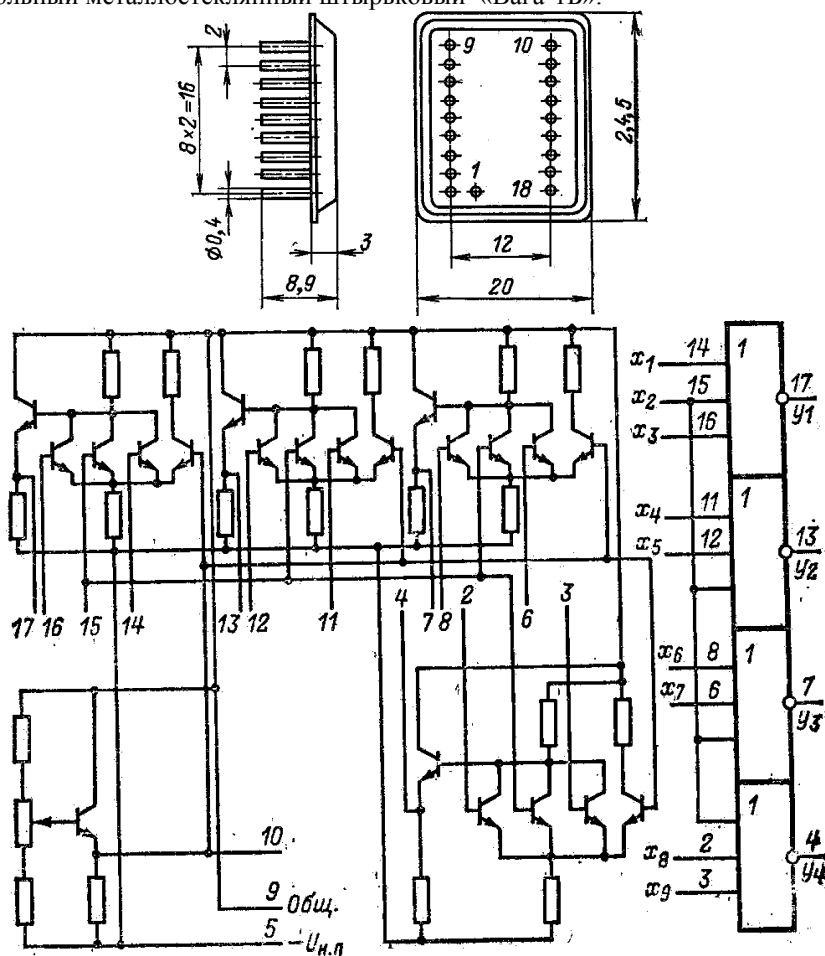


223ЛЕ1 (2ЛБ231) , К223ЛЕ1 (К2ЛБ231)

Микросхемы представляют собой 4 логических элемента ЭСЛ ЗИЛИ-НЕ. Содержит 41 интегральный элемент. Корпус прямоугольный металлостеклянный штырьковый «Вага-1Б».



Электрические параметры

Напряжение питания	-4 В±10%
Типовая мощность потребления (К223ЛЕ1)	128 мВт
Выходное напряжение низкого уровня	> -0,85 В
Выходное напряжение высокого уровня	< -1,45 В
Время задержки распространения	< 15 нс
Помехоустойчивость статическая	< 0,15 В
Коэффициент разветвления по выходу	10

Предельно допустимые режимы эксплуатации

Температура окружающей среды	-60...+70°C
Многочкратное циклическое изменение температуры (223ЛЕ1)	-60...+125°C
Относительная влажность воздуха до 98% при температуре	
223ЛЕ1	+40°C
К223ЛЕ1	+20°C
Атмосферное давление	6,7x10 ² ...3x10 ⁵ Па
Вибрационные нагрузки	
223ЛЕ1 (5-2000 Гц)	до 10 g
К223ЛЕ1 (5-600 Гц)	до 5 g
Многочкратные удары с ускорением	
223ЛЕ1	до 35 g
К223ЛЕ1	до 15 g
Линейные нагрузки с ускорением (223ЛЕ1)	до 50 g
Одиночные удары с ускорением	
223ЛЕ1	до 150 g
К223ЛЕ1	до 25 g