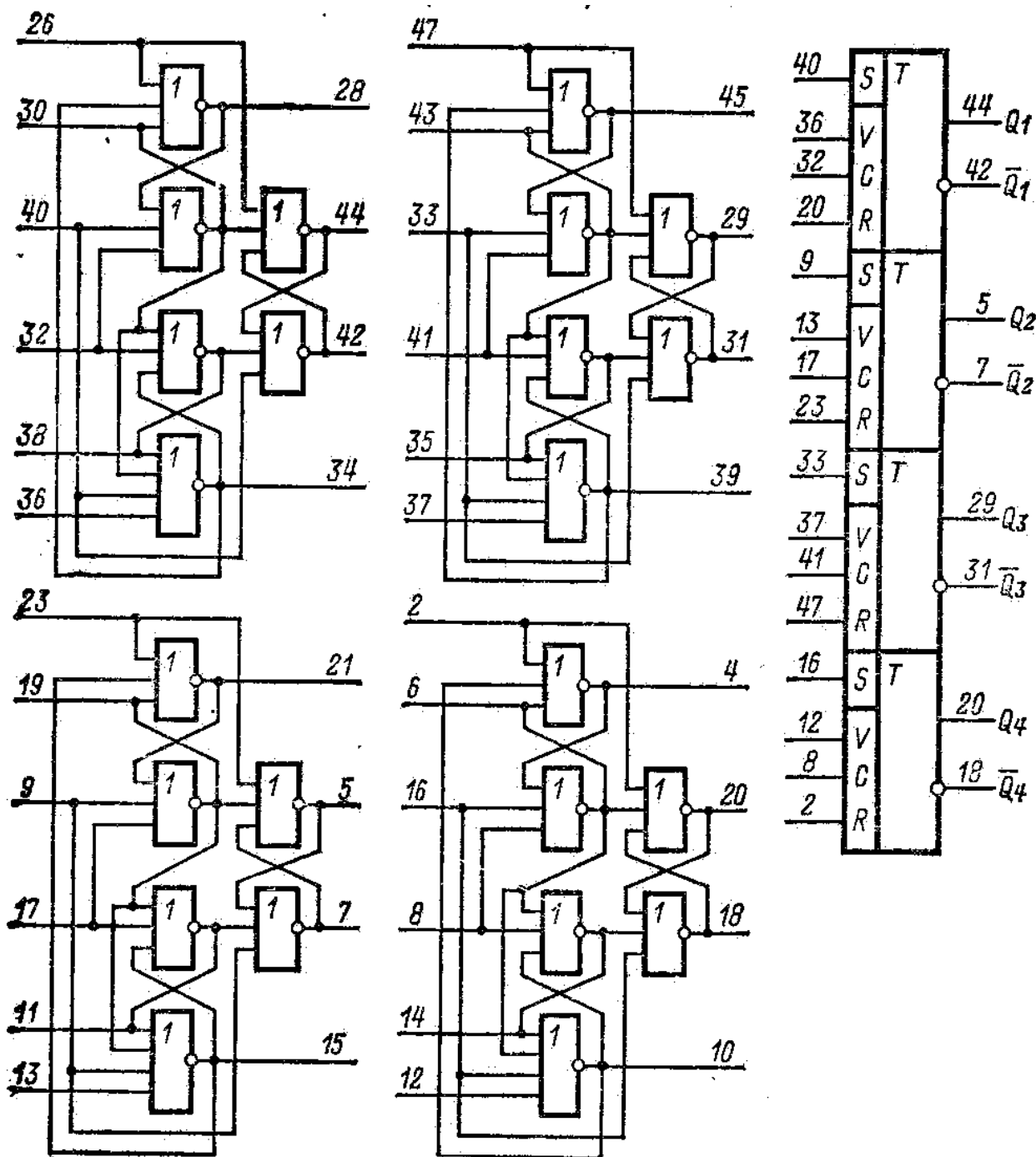


229ТК1А (2ТК291А), 229ТК1Б (2ТК291Б), К2ТК291А, К2ТК291Б

Четыре RST-Триггер, ЭСЛ-логика. Корпус прямоугольный металлокерамический 421.48-1.



Электрические параметры

Напряжение питания	-5 В±10%
Выходное напряжение высокого уровня	-0,7...-0,9 В
Выходное напряжение низкого уровня	-1,47...-1,69 В
Мощность потребления	< 1,4 Вт
Частота входного сигнала	
229ТК1А	< 70 МГц
229ТК1Б	< 100 МГц
Коэффициент разветвления по выходу	20
Помехоустойчивость статическая	< 0,16 В

Предельно допустимые режимы эксплуатации

Температура окружающей среды	
229TK1	-60...+70°C
K2TK291	-45...+55°C
Многokратное циклическое изменение температуры	
229TK1	-60...+70°C
K2TK291	-45...+55°C
Относительная влажность воздуха 98%	
229TK1	при +40°C
K2TK291	при +25°C
Атмосферное давление	6,7x10 ² ...3x10 ⁵ Па
Вибрационные нагрузки	
229TK1 (в диапазоне 5-5000 Гц)	до 15 g
K2TK291 (в диапазоне 1-600 Гц)	до 10 g
Многokратные удары с ускорением	до 75 g
Линейные нагрузки с ускорением	
229TK1	до 100 g
K2TK291	до 25 g
Одиночные удары с ускорением (229TK1)	до 500 g