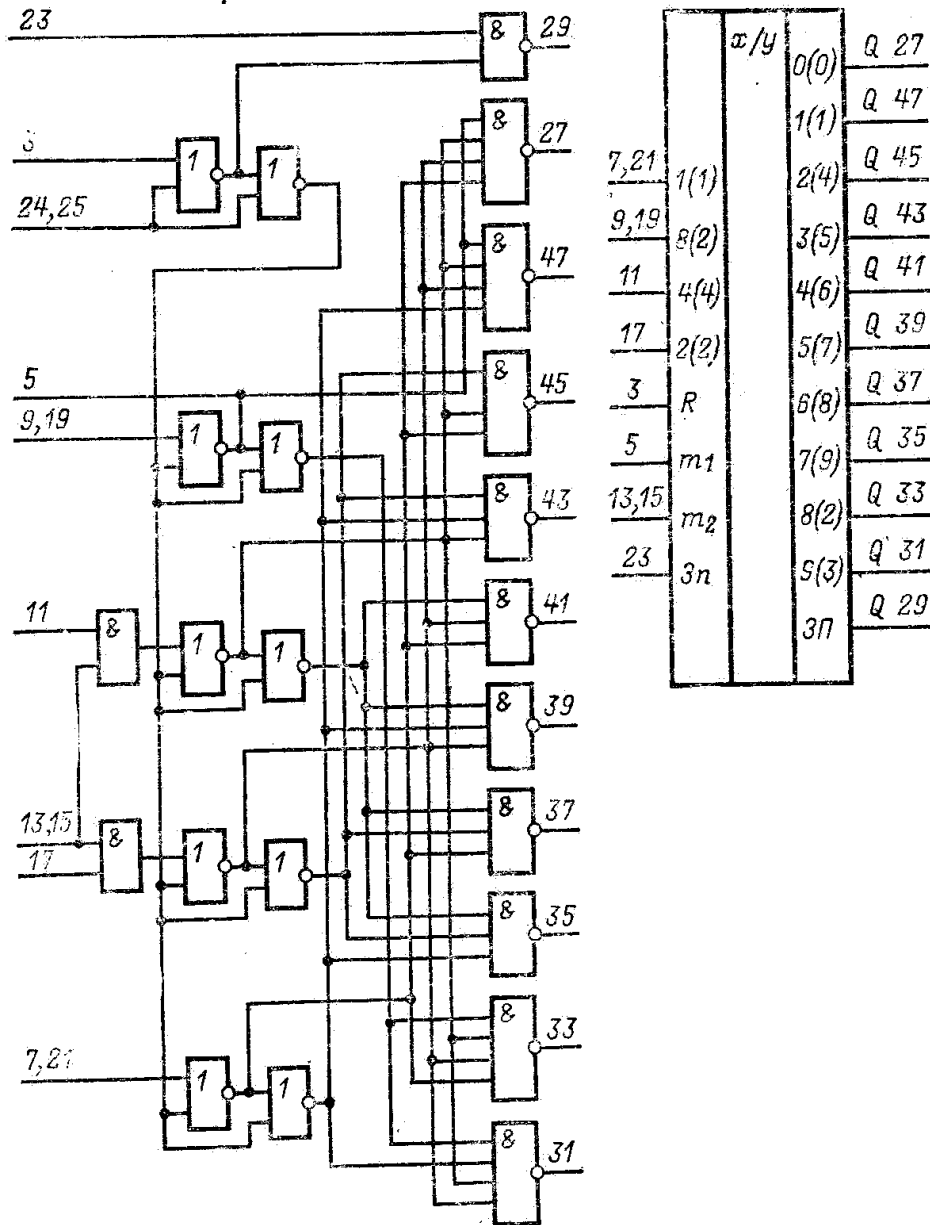
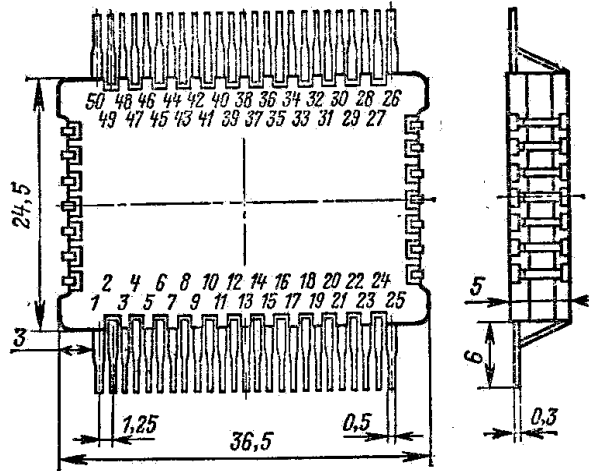


230ИК1 (2ПК301), К230ИК1 (К2ПК301)

Преобразователь двоичного кода в десятичный, ТТЛ логика. Корпус прямоугольный металлокерамический 421.50-1, масса не более 12 г.



	x/y	Q
	0(0)	Q 27
	1(1)	Q 47
7,21	1(1)	Q 45
9,19	8(2)	Q 43
11	4(4)	Q 41
17	2(2)	Q 39
3	R	Q 37
5	m ₁	Q 35
13,15	m ₂	Q 33
23	3n	Q 31
	3П	Q 29

Обозначения входов и выходов: R — цепь гашения; 3n, 3П — вход и выход запятой; m₁, m₂ — вспомогательные входы.

Электрические параметры

Напряжение питания	+5 В±10%
Выходное напряжение высокого уровня	> 190 В
Выходное напряжение низкого уровня	< 5,0 В
Мощность потребления	< 0,6 Вт
Входной ток высокого уровня на один вход И	< 80 мкА
Входной ток низкого уровня на один вход ИЛИ	< 1,6 мА
Помехоустойчивость статическая	< 0,3 В
Тепловое сопротивление корпуса	0,32°С/Вт

Предельно допустимые режимы эксплуатации

Коммутируемое напряжение	200 В
Коммутируемый ток	3 мА
Температура окружающей среды	
230ИК1	-60...+70°С
К230ИК1	-10...+70°С
Температура корпуса	+90°С
Многочасовое циклическое изменение температуры	
230ИК1	-60...+70°С
К230ИК1	-10...+70°С
Относительная влажность воздуха до 98% при температуре	
230ИК1	+40°С
К230ИК1	+25°С
Атмосферное давление (230ИК1)	$6,7 \times 10^2 \dots 3 \times 10^5$ Па
Вибрационные нагрузки	
230ИК1 (5-3000 Гц)	до 15 g
К230ИК1 (1-600 Гц)	до 10 g
Многочасовые удары с ускорением	до 75 g
Линейные нагрузки с ускорением	
230ИК1	до 100 g
К230ИК1	до 25 g
Одиночные удары с ускорением (230ИК1)	до 500 g