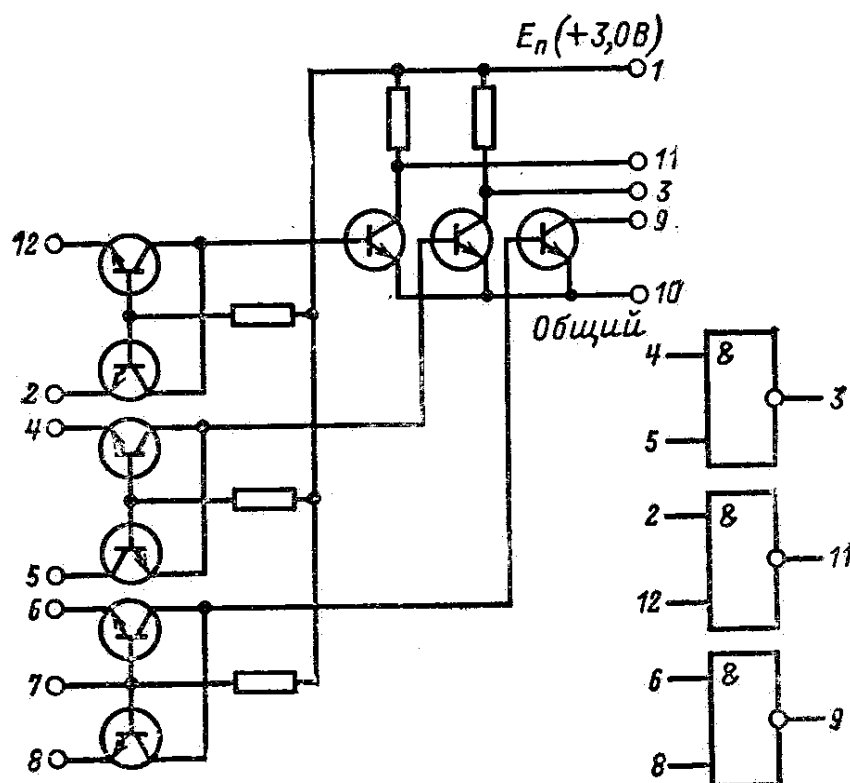


243ЛА4, К243ЛА4, К2ЛБ434

Микросхема представляет собой два логических элемента 2И-НЕ и двухвходовый расширитель по ИЛИ. Содержит 14 интегральных элементов. Корпус прямоугольный металлополимерный «Тропа», масса не более 1,5 г.



Электрические параметры

Напряжение питания	+3 В±10%
Мощность потребления	
средняя	15 мВт
максимальная	24 мВт (43 мВт)*
Напряжение выходного сигнала «0»	< 0,25 В
Напряжение выходного сигнала «1»	> 2,3 В
Время задержки распространения	< 10 нс
Ток потребления	< 11,5 мА
Помехоустойчивость статическая	< 0,25 В
Коэффициент разветвления по выходу	< 6
Коэффициент объединения по входу	< 3 (2)*

* по некоторым источникам

Предельно допустимые режимы эксплуатации

Температура окружающей среды	
243ЛА4	-60...+70°C
К243ЛА4	+1...+50°C
Многokратное циклическое изменение температуры	
243ЛА4	-60...+70°C
К243ЛА4	+1...+50°C
Относительная влажность воздуха до 98%	
243ЛА4	при +40°C
К243ЛА4	при +20°C
Атмосферное давление	
243ЛА4	6,7x10 ² ...3x10 ⁵ Па
К243ЛА4	2,7x10 ⁴ ...3x10 ⁵ Па
Вибрационные нагрузки	
243ЛА4 (5-5000 Гц)	до 40 г
К243ЛА4 (5-600 Гц)	до 5 г

Многokратные удары с ускорением	
243ЛА4	до 150 g
К243ЛА4	до 15 g
Линейные нагрузки с ускорением	
243ЛА4	до 150 g
К243ЛА4	до 25 g
Одиночные удары с ускорением (243ЛА4)	до 1000 g