

# 251CA1



Мион

## ГИБРИДНЫЙ ПРЕЦИЗИОННЫЙ КОМПАРАТОР С ДЕТЕКТОРОМ СИГНАЛА

### ОСОБЕННОСТИ

- ♦ Без аналога
- ♦ Совмещен с детектором сигнала
- ♦ Напряжение питания .....  $\pm 6.3$  В
- ♦ Выходной каскад с общим коллектором

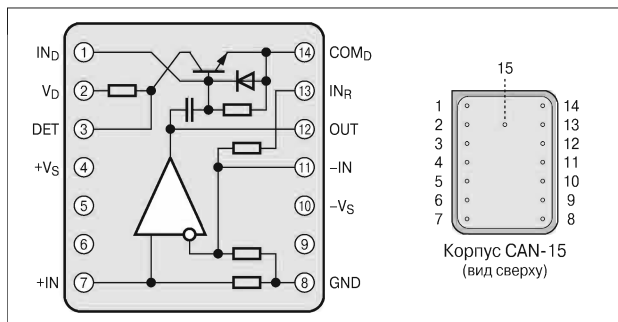
### ОБЩЕЕ ОПИСАНИЕ

Гибридные интегральные схемы 251CA1, K251CA1 представляют собой компараторы напряжения, совмещенные с детектором сигнала. При появлении импульсов на выходе компаратора выходное напряжение детектора принимает НИЗКИЙ уровень.

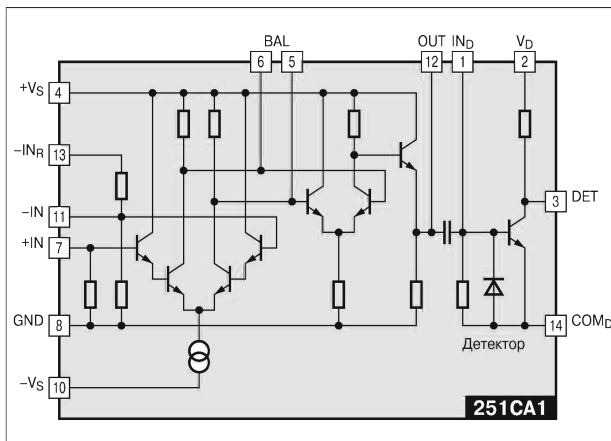
### ТИПОНОМИНАЛЫ

Типономинал	Корпус	Диапазон рабочих температур [°C]	№ ТУ	Изготовитель
251CA1	151.15 (CAN-15)	-45...+70	6КО.348.060 ТУ	
K251CA1	151.15 (CAN-15)	-45...+70	6КО.348.102 ТУ	

### ЦОКОЛЕВКА КОРПУСОВ



### ПРИНЦИПИАЛЬНАЯ СХЕМА



### ЭЛЕКТРИЧЕСКИЕ ПАРАМЕТРЫ

Наименование параметра	251CA1	K251CA1	Единица измерения
Напряжение питания	$\pm 6.3$	$\pm 6.3$	В
Ток потребления от источника положительного напряжения	3.5	3.5	мА
Ток потребления от источника отрицательного напряжения	2.5	2.5	мА
Выходное напряжение ВЫСОКОГО уровня	4.5	4.5	В
Время задержки включения	4	4	мкс
Время задержки выключения	4...20	4...20	мкс
Потребляемая мощность	40	40	мВт