

ФОРМИРОВАТЕЛИ

МУЛЬТИВИБРАТОР ДЕВЯТИЗВЕННЫЙ

25АПО

Мультивибратор девятизвенный 25АПО используется для генерации сдвинутых по фазе импульсов и распределения их на девять выходов. Предназначен для применения в передающей телевизионной аппаратуре.

Основные технические характеристики

Длительность выходного импульса	$0,5 \pm 0,05$ мкс.
Длительность среза выходных импульсов	не более 50 нс.
Напряжение питания	$5 \pm 0,25$ В.
Ток потребления	не более 3 мА.

Рекомендации по применению

Микросборка представляет собой девятизвенный мультивибратор с управляемой нагрузкой в каждом звене. Запускающий импульс и импульсы синхронизации следует подавать с микросхем ТТЛ типа, например, серий Г33 и Г34.

Длительность выходных импульсов мультивибратора определяется длительностью синхронизирующих импульсов.

"Выход делителя" может быть использован для коррекции уровня логического нуля выходных импульсов. Уровни выходных импульсов — ТТЛ.

Рекомендуемая схема включения микросборки приведена на рисунке.

В составе микросборки используются конденсаторы типа К10-Г7-2в, транзисторы КТ360Б, 2Т354Б и 2Т332Б.

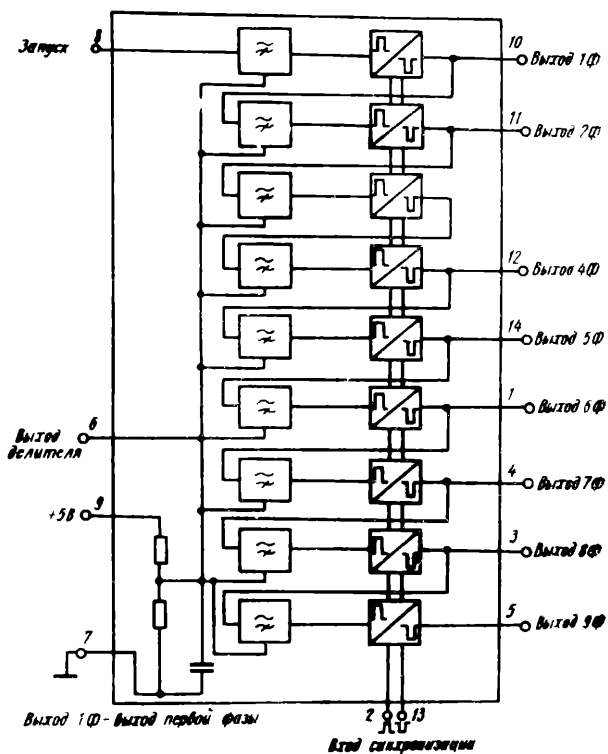


Схема включения микросборки 25АПО

Пример записи в конструкторской документации : микросборка 25АПО ТЭЗ.480.ІЗІ.