

Формирователь импульсов считывания 25ГГОЗ, 25ГГОЗА предназначен для генерирования импульсных сигналов в устройствах синхронизации телевизионной аппаратуры, в том числе для формирования сигналов управления регистрами ПЗС-матриц.

Основные технические характеристики

Частота генерируемых импульсов:

25ГГОЗ	5 МГц,
25ГГОЗА	10 МГц.

Нижний уровень выходных импульсов	не более 0,4 В.
Верхний уровень выходных импульсов	не менее 2,4 В.
Напряжения питания	$6 \pm 0,3$, $5 \pm 0,25$ В.
Токи потребления по цепям:	
6 В	не более 22 мА,
5 В	не более 2 мА.

Рекомендации по применению

Схема микросборки состоит из генератора, частота которого может быть стабилизирована подключаемым извне кварцевым резонатором, эмиттерного повторителя и компаратора для формирования импульсов прямоугольной формы.

Выход компаратора через второй эмиттерный повторитель соединен с внешним выводом микросборки. В состав микросборки введены три пассивные интегрирующие цепи для формирования совместно с внешними логическими элементами типа ИЗОЛАЗ, сдвинутых по фазе импульсов.

При использовании микросборки в качестве генератора логические элементы не подключаются.

Рекомендуемая схема включения микросборки приведена на рисунке.

В составе микросборки используются конденсаторы типа К10-Г7-2в, транзисторы 2Т354А, 2Т370А-І и 2ТС393Б-І.

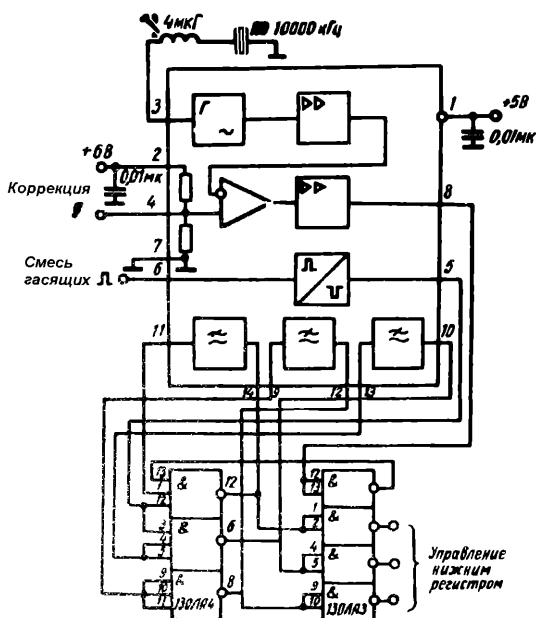


Схема включения микросборки 251Г03, 251Г03А

Пример записи в конструкторской документации: микросборка 251Г03 ТЭЗ.423.028 и 251Г03А ТЭЗ.423.028-01.