



ЭТИКЕТКА

Микросборка гибридная интегральная 26 ГФ 09.

«Генератор кадрового компенсирующего сигнала».

Основное назначение: формирование разнополярных пилообразных и параболческих напряжений.

Схема расположения выводов

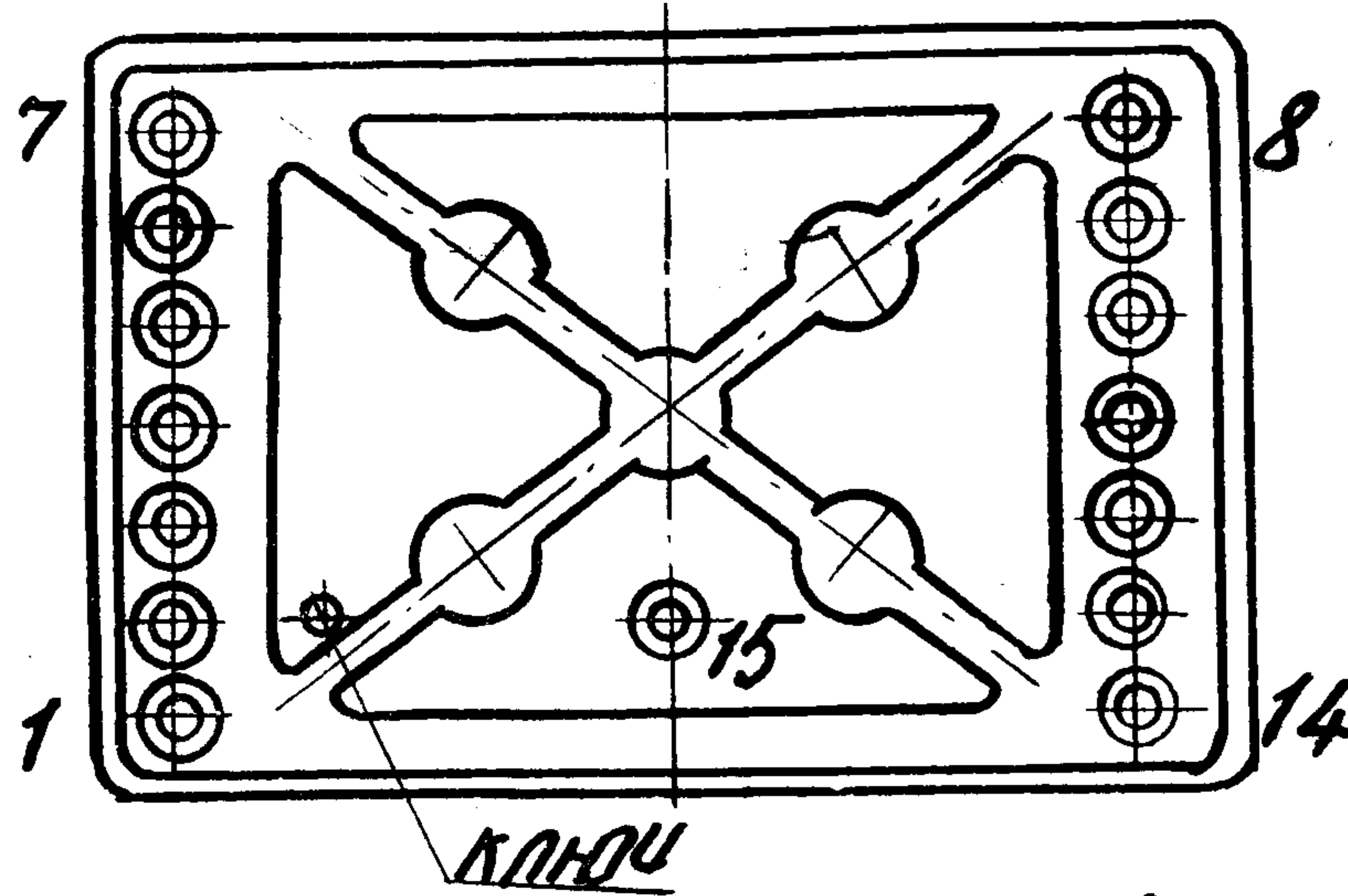


Схема электрическая принципиальная

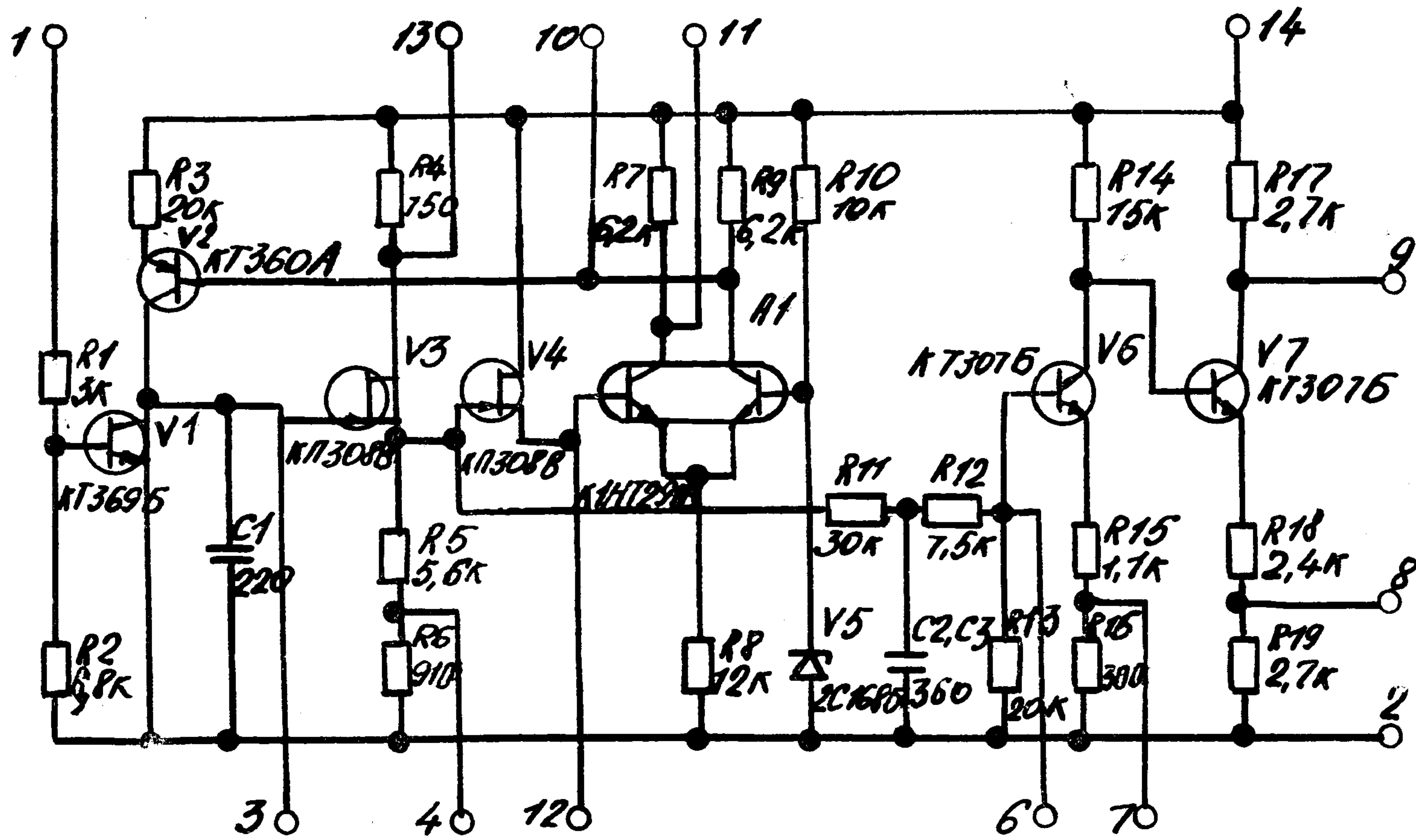


Таблица назначения выводов

Контакт	Цепь	Контакт	Цепь
	2	1	2
1	Вход КИ	13	Выход пилы 2
11	Фильтр 2	10	Фильтр 1
14	+12 В	9	Вых. параболы 2
8	Вых. параб. 1	2	Корпус
3	Контр. 1	4	Выход пилы 1
6	Контр. 2	7	Обр. связь
12	Фильтр 3	15	Корпус

Основные электрические параметры при поставке

Наименование параметра	Норма		Примечание
	не менее	не более	
1	2	3	4
Размах пилообразного сигнала на выходе, В	0,6	—	
Размах параболического сигнала на выходе, В	0,6	—	
Ток потребления, мА	—	4	

Предельные значения допустимых электрических режимов эксплуатации

Наименование параметра	Норма		Примечание
	не менее	не более	
1	2	3	4
Напряжение питания, В	+10,8	+13,2	
Размах входного сигнала кадровой частоты, В	2	3	

Содержание драгоценных металлов:

золото	4,3500 мг
серебро	2,0000 мг
платина	1,6000 мг
палладий	3,4000 мг

УКАЗАНИЯ ПО ЭКСПЛУАТАЦИИ

Монтаж и эксплуатацию микросборок проводить по ГОСТ 18725-73 и техническим условиям ЮКЗ.423.004 ТУ.

Микросборка 26 ГФ 09 соответствует техническим условиям ЮКЗ.423.004 ТУ и признана годной для эксплуатации.

Дата выпуска 13.10.01

Штамп ОТК



Технические условия ЮКЗ.423.004 ТУ.