

## УСИЛИТЕЛИ НИЗКОЙ ЧАСТОТЫ

УСИЛИТЕЛЬ ВЫХОДНОЙ	26УНО1
<p>Усилитель выходной 26УНО1 предназначен для формирования пилообразного напряжения, подаваемого на кадровые или строчные отклоняющие пластины видикона ЛИ-428 в устройствах телевизионной аппаратуры.</p>	
<p><u>Основные технические характеристики</u></p>	
Напряжения питания	48 $\begin{matrix} +2,5 \\ -0 \end{matrix}$ ; -6 $\pm 0,2$ В.
Токи потребления по цепям:	
48 $\begin{matrix} +2,5 \\ -0 \end{matrix}$ В	не более 7 мА
-6 $\pm 0,2$ В	не более 7 мА.
Изделие формирует парафазные пилообразные напряжения с размахом	28 $\pm 3$ В.
Разность размахов парафазных напряжений	не более 1,5 В.
Длительность обратного хода на частоте 15625 Гц	не более 7,5 мкс.
<p><u>Рекомендации по применению</u></p>	
<p>Схема микросборки состоит из балансного усилителя, собранного на двух транзисторах, ток в которых задается генератором тока. На выходе усилителя стоят эмиттерные повторители.</p>	
<p>Переменным резистором R3 устанавливаются минимальные значения пилообразных напряжений (для двух выходов).</p>	
<p>На вход изделия (вывод I3) должно быть подано пилообразное напряжение положительной полярности с минимальным уровнем не более 0,2 В, размахом не менее 1,5 и не более 3,5 В. В ка-</p>	

честве ГПН может использоваться микросборка 25ГФ14.

Смещение минимальных уровней входных напряжений осуществляется резисторами R1 и R2 .

Рекомендуемая схема включения микросборки приведена на рисунке.

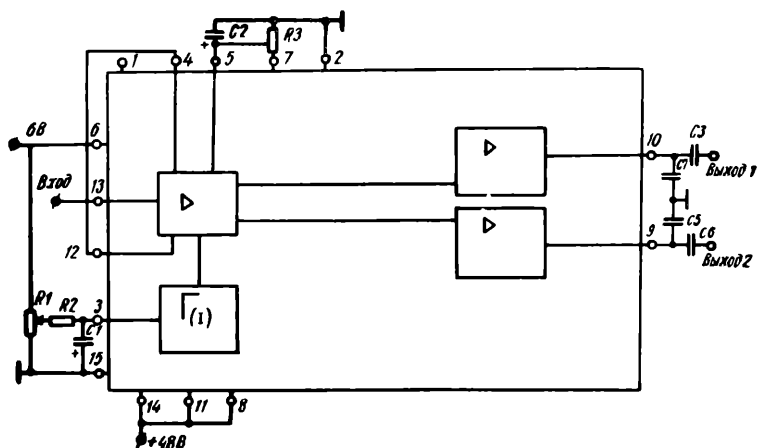


Схема включения микросборки 26УНО1

В составе микросборки используются диоды 2Д901А-1, транзисторы 2Т378Б1-2.

Пример записи в конструкторской документации : микросборка 26УНО1 ТЭ2.039.947.