

Таблица назначения выводов МС 273ХА1

№ выводов	Назначение выводов
1	Свободный
2	Вход детектора
3	Источник питания $U_{ип2}$ (минус)
4	Вход импульса общего стробирования
5	Выход детектора
6	Свободный
7	Корпус
8	Вход 1 схемы сравнения
9	Вход стробирующего импульса схемы сравнения
10	Вход 2 схемы сравнения
11	Свободный
12	Выход на емкость
13	Выход схемы сравнения
14	Источник питания $U_{ип1}$ (плюс)
15	Свободный

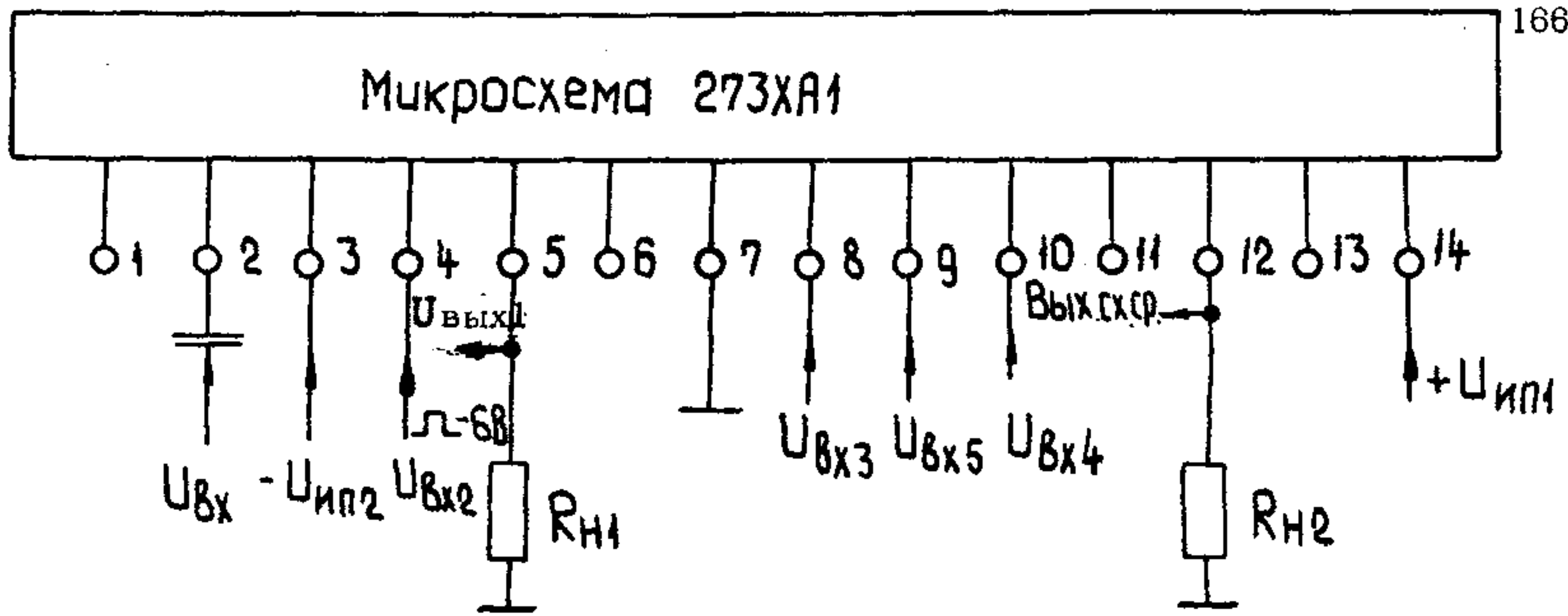


СХЕМА ВКЛЮЧЕНИЯ МИКРОСХЕМЫ

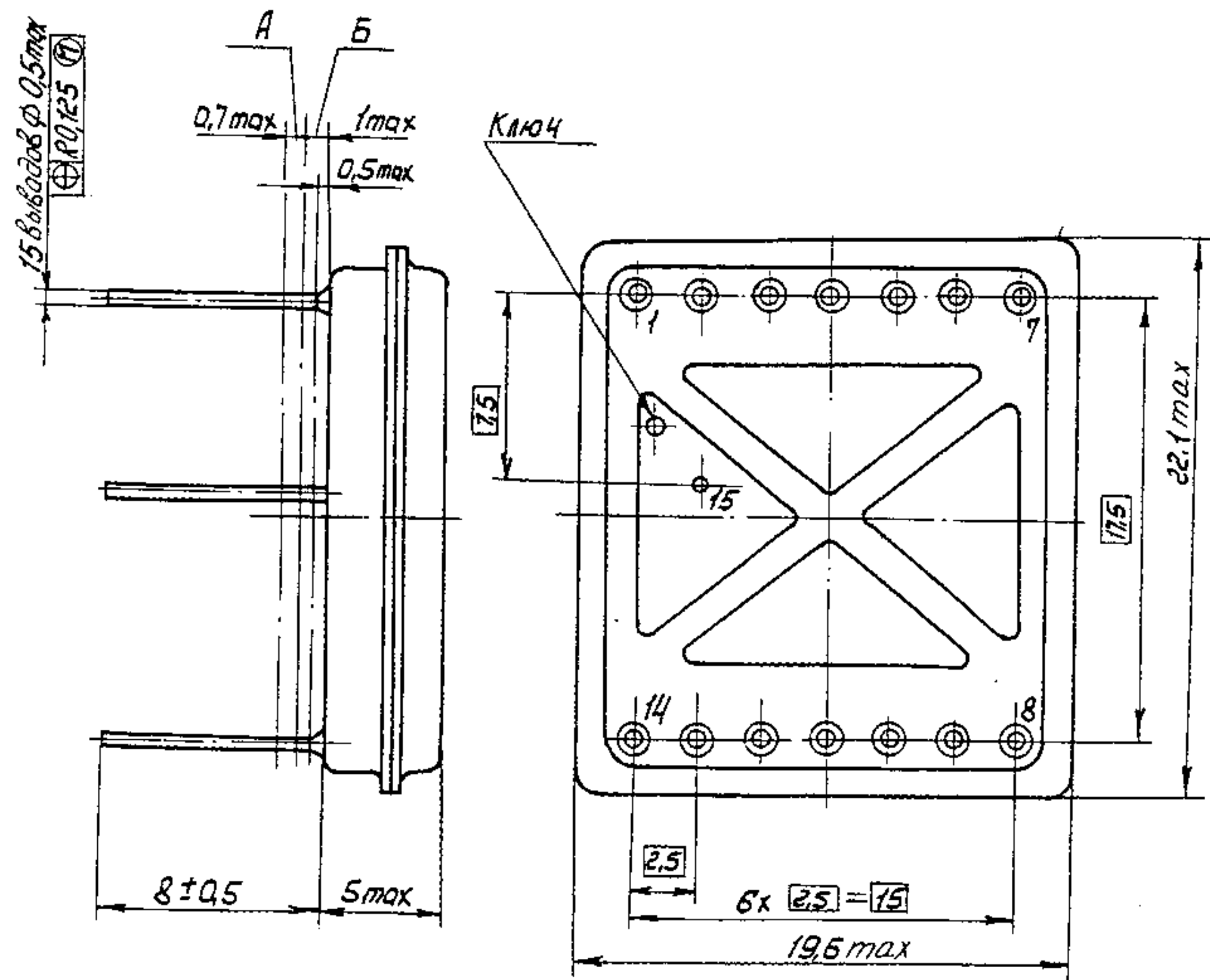
$$R_{Н1} \geq 1,8 \text{ кОм}$$

$$R_{Н2} \geq 3,0 \text{ кОм}$$

$$C = 3300 \text{ пФ} \pm 20\%$$

МИКРОСХЕМА ИНТЕГРАЛЬНАЯ В КОРПУСЕ 153.15-1

ГАБАРИТНЫЙ ЧЕРТЕЖ



1. А - длина вывода, в пределах которой установлена смещение осей выводов от номинального расположения.

2. Б - длина вывода, непригодная для монтажа.

Допускаются напылы стекла по выводам за пределы наружного контура корпуса микросхемы не более 0,5 мм.

3. Нумерация выводов показана условно.