

Таблица назначения выводов МС 273ХА2

№ выводов	Назначение выводов
1	Выход 1
2	Вспомогательный вывод 1
3	Источник питания $U_{ип2}$ (минус)
4	Вход напряжения регулирования
5	Вспомогательный вывод 3
6	Свободный
7	Корпус
8	Вспомогательный вывод 2
9	Вход 1 усилителя
10	Вход 2 усилителя
11	Вход схемы сравнения
12	Вход задержанного строба
13	Выход напряжения регулирования
14	Источник питания $U_{ип1}$ (плюс)
15	Свободный

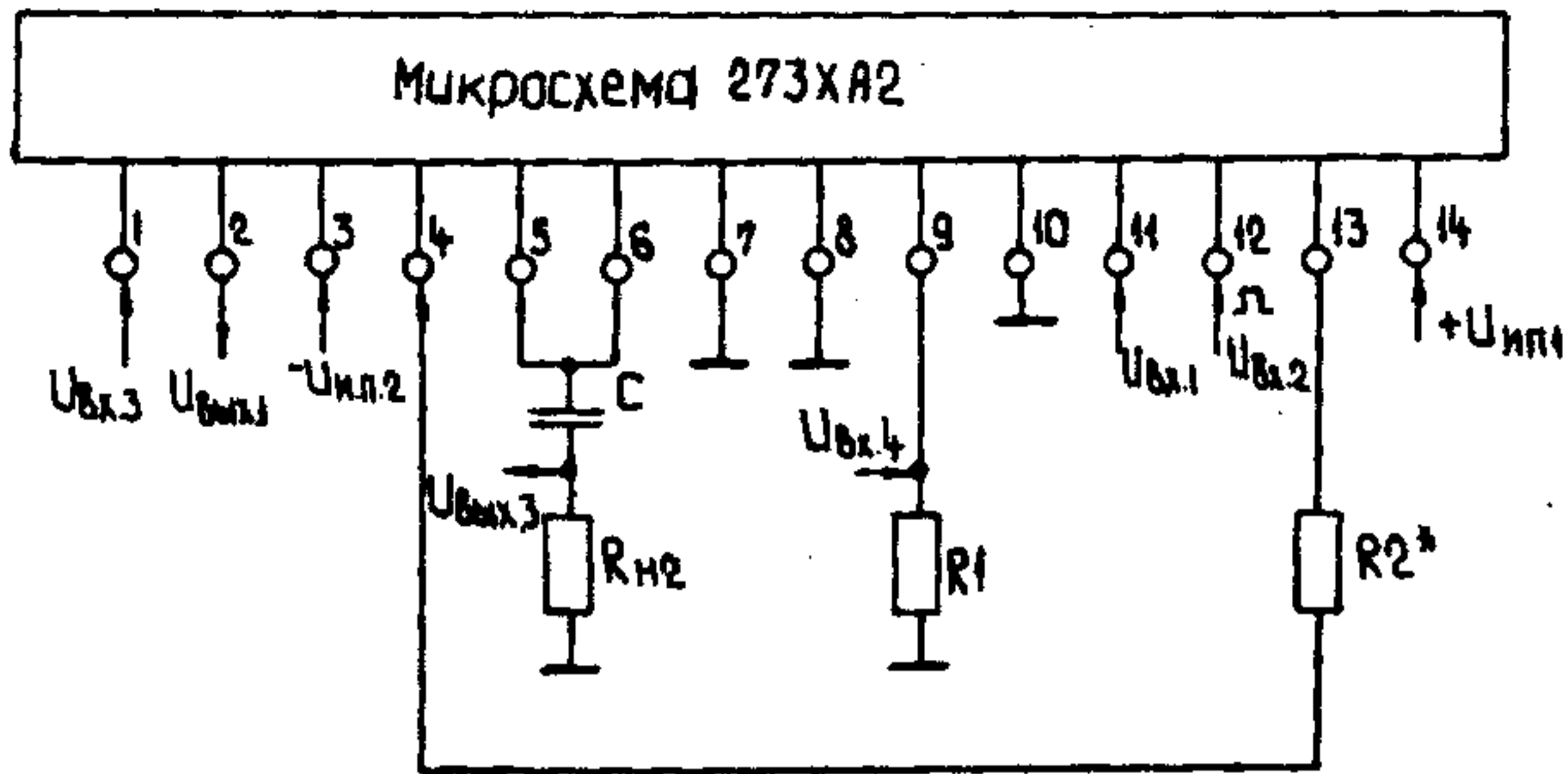


Схема включения микросхемы

$$R_{H2} \geq 5,6 \text{ кОм}$$

$$R_1 \leq 100 \text{ Ом}$$

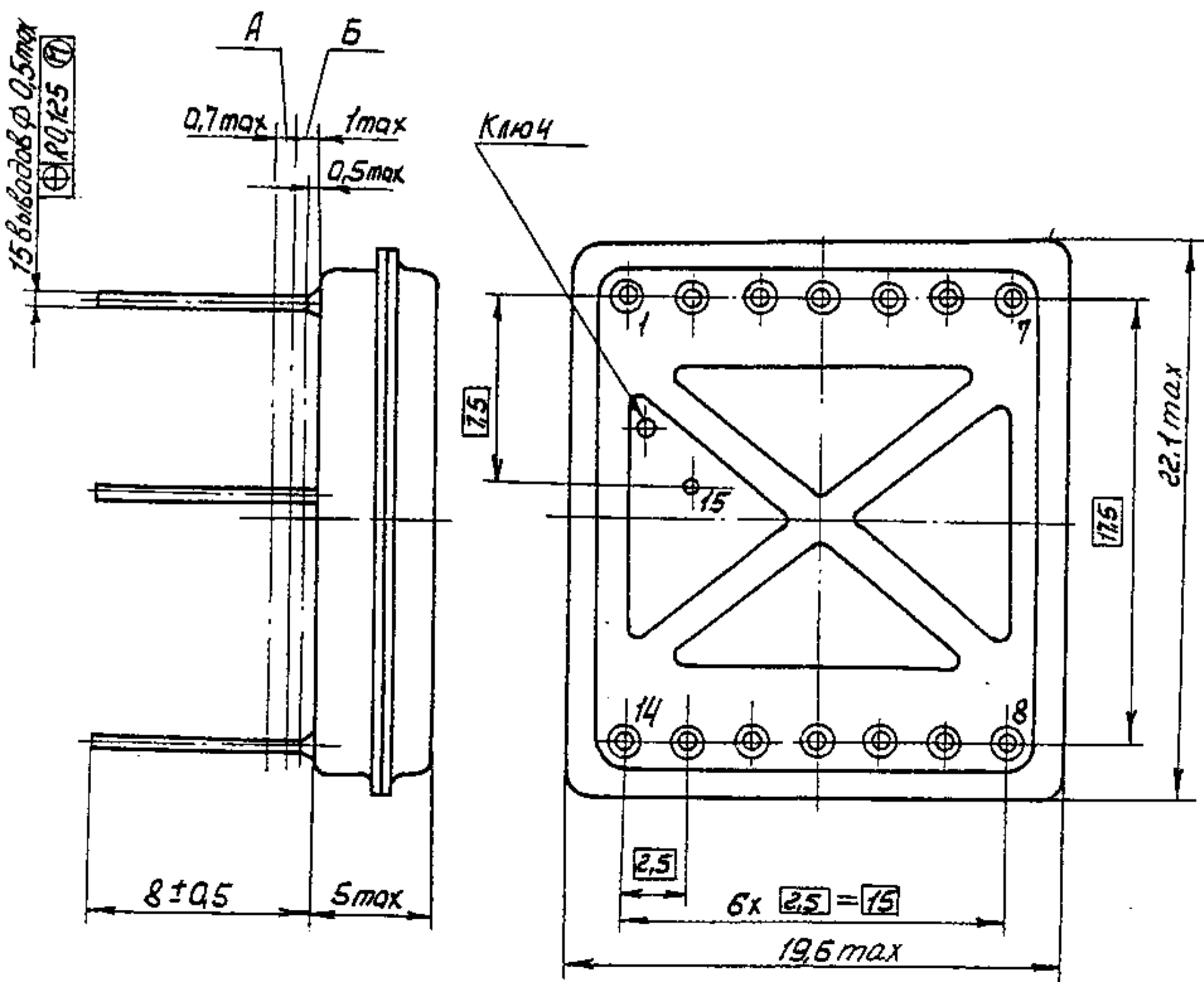
$$R_2^* = 22 \text{ кОм}$$

$$C = 3300 \text{ пФ} \pm 20\%$$

R_2^* подбирается для соответствующего начала регулирования коэффициента усиления

МИКРОСХЕМА ИНТЕГРАЛЬНАЯ В КОРПУСЕ 153.15-1

ГАБАРИТНЫЙ ЧЕРТЕЖ



1. А - длина вывода, в пределах которой установлено смещение осей выводов от номинального расположения.
2. Б - длина вывода, непригодная для монтажа.
- Допускаются напыльвы стекла по выводам за пределы наружного контура корпуса микросхемы не более 0,5 мм.
3. Нумерация выводов показана условно.