

Таблица назначения выводов микросхемы 273ХА3

№ выводов	Назначение выводов
1	Вход усилителя
2	Выход конденсатора
3	Источник питания $U_{ип2}$ (минус)
4	Выход фильтра
5	Выход 2 усилителя
6	Выход 1 усилителя
7	Корпус
8	Вход импульса разрешения опроса
9	Вход импульса обнуления
10	Вход ключа
11	Вход широкого импульса опроса
12	Вход узкого импульса опроса
13	Выход ключа
14	Источник питания $U_{ип1}$ (плюс)
15	Свободный

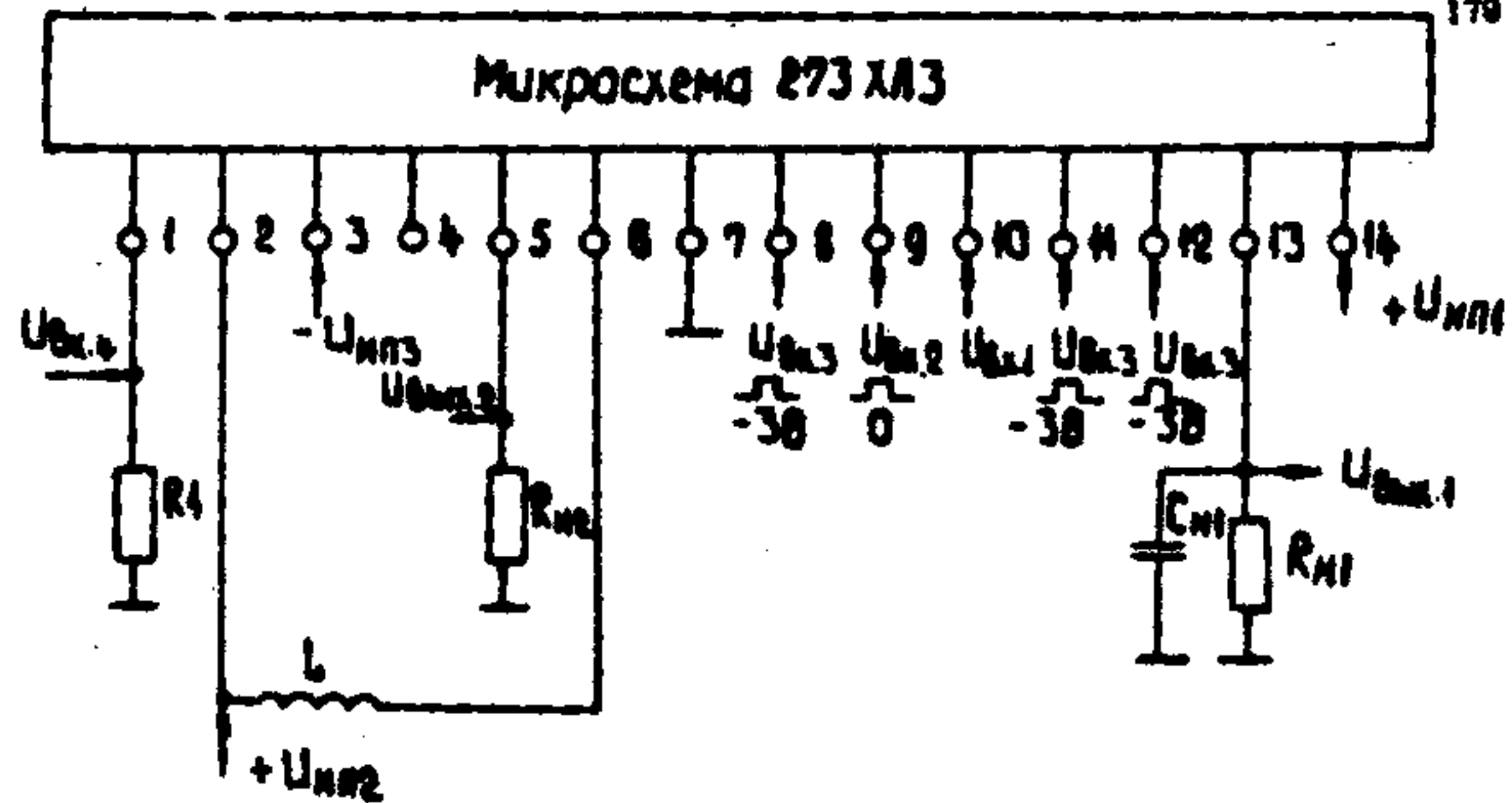
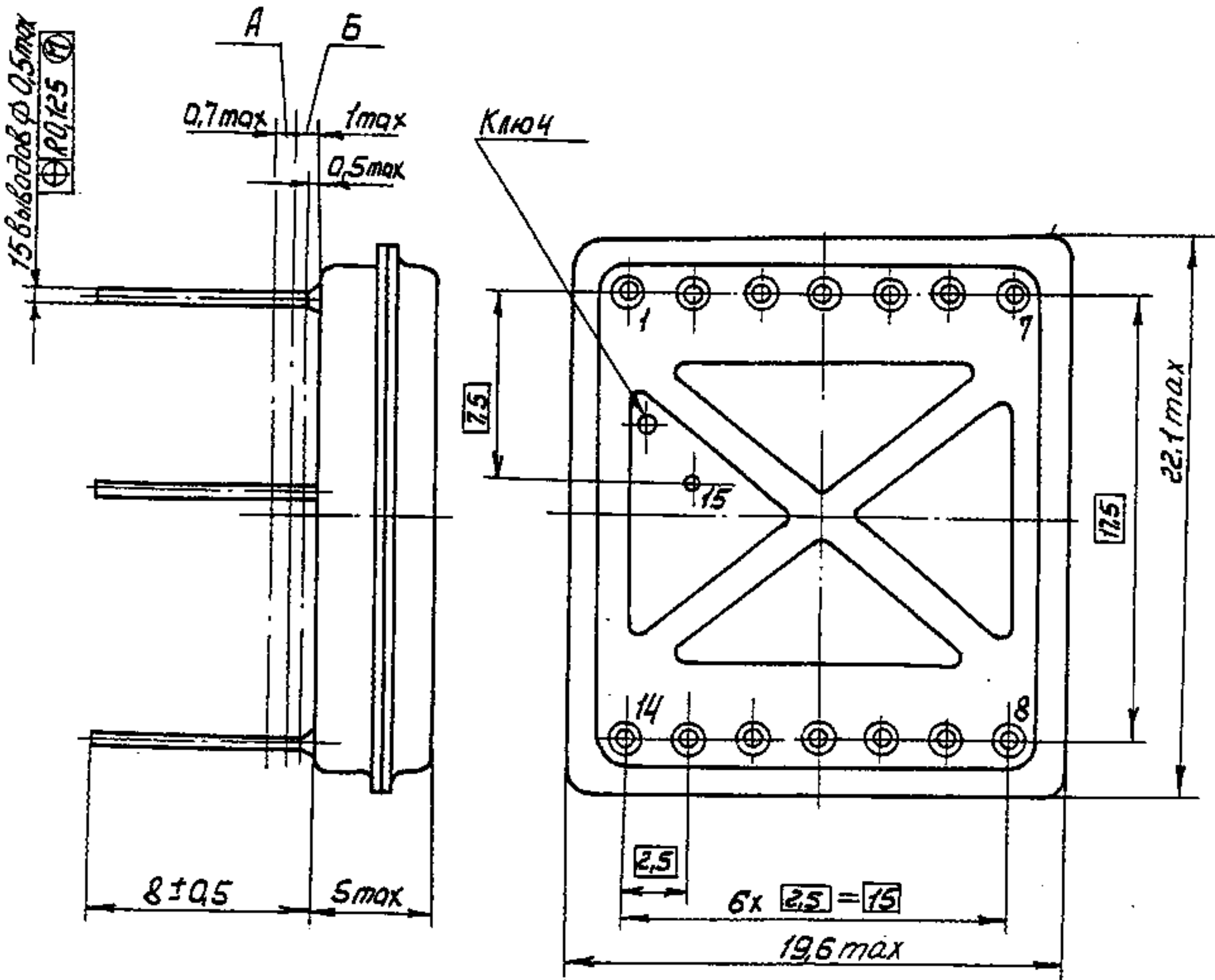


Схема включения микросхемы

$R_1 \leq 100 \text{ Ом}$ $L = 720 \text{ мкГн} \pm 10\%$ $R_{инт} \geq 3 \text{ кОм}$
 $C_{инт} \leq 470 \text{ пФ}$ $R_{инт} \geq 600 \text{ Ом}$

МИКРОСХЕМА ИНТЕГРАЛЬНАЯ В КОРПУСЕ 153.15-1
 ГАБАРИТНЫЙ ЧЕРТЕЖ



1. А - длина вывода, в пределах которой установлено смещение осей выводов от номинального расположения.
 2. Б - длина вывода, непригодная для монтажа.
 Допускаются напылы стекла по выводам за пределы наружного контура корпуса микросхемы не более 0,5 мм.
 3. Нумерация выводов показана условно.