

Таблица назначения выводов 273УР1

117

№ выводов	Назначение выводов
1	Выход 3
2	Выход 2
3	Источник питания $U_{ип2}$ (минус)
4	Свободный
5	Вывод конденсатора
6	Свободный
7	Корпус
8	Корпус
9	Вход
10	Напряжение запаривания
11	Вспомогательный вывод 1
12	Выход 1
13	Выход фильтра
14	Источник питания $U_{ип1}$ (плюс)
15	Свободный

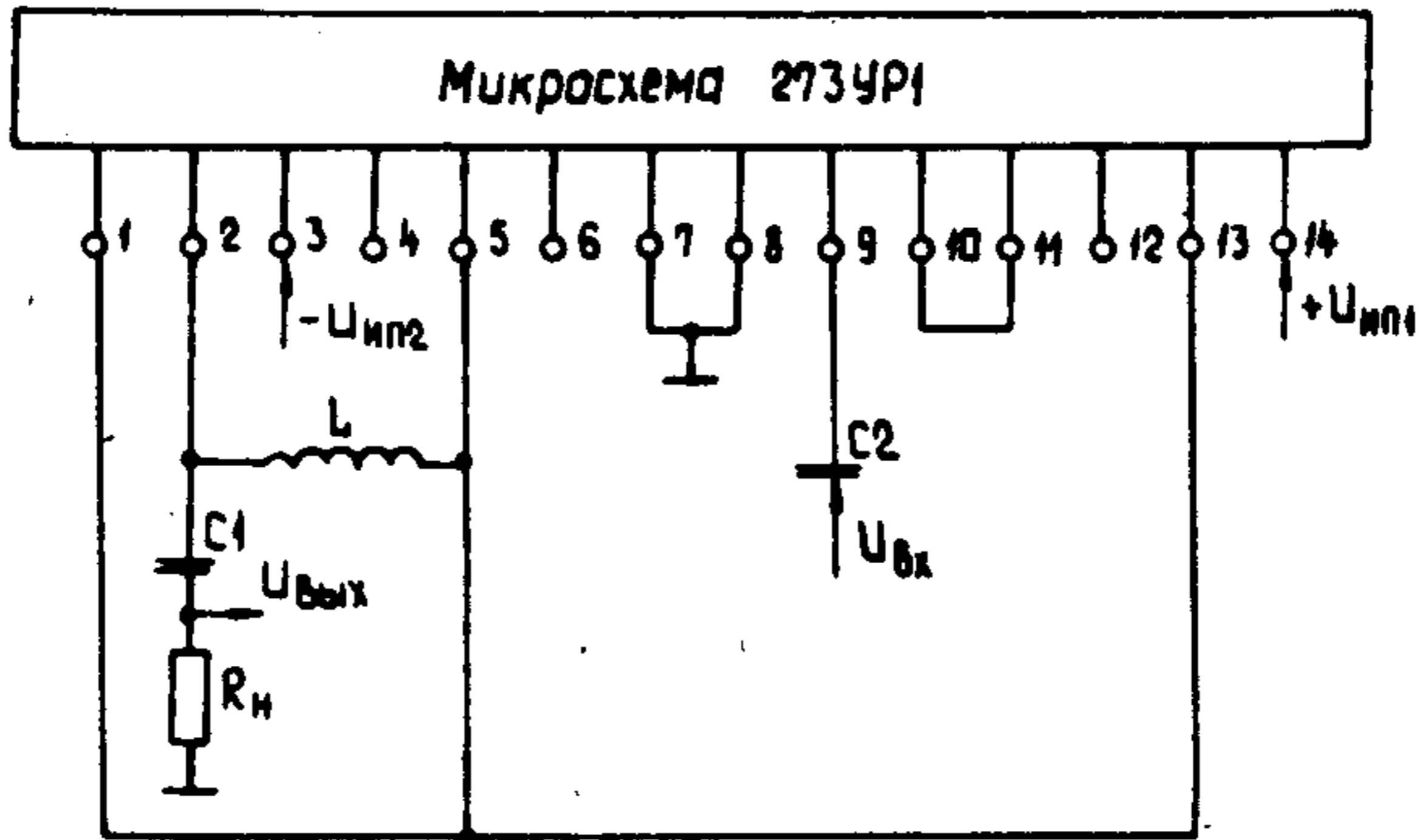
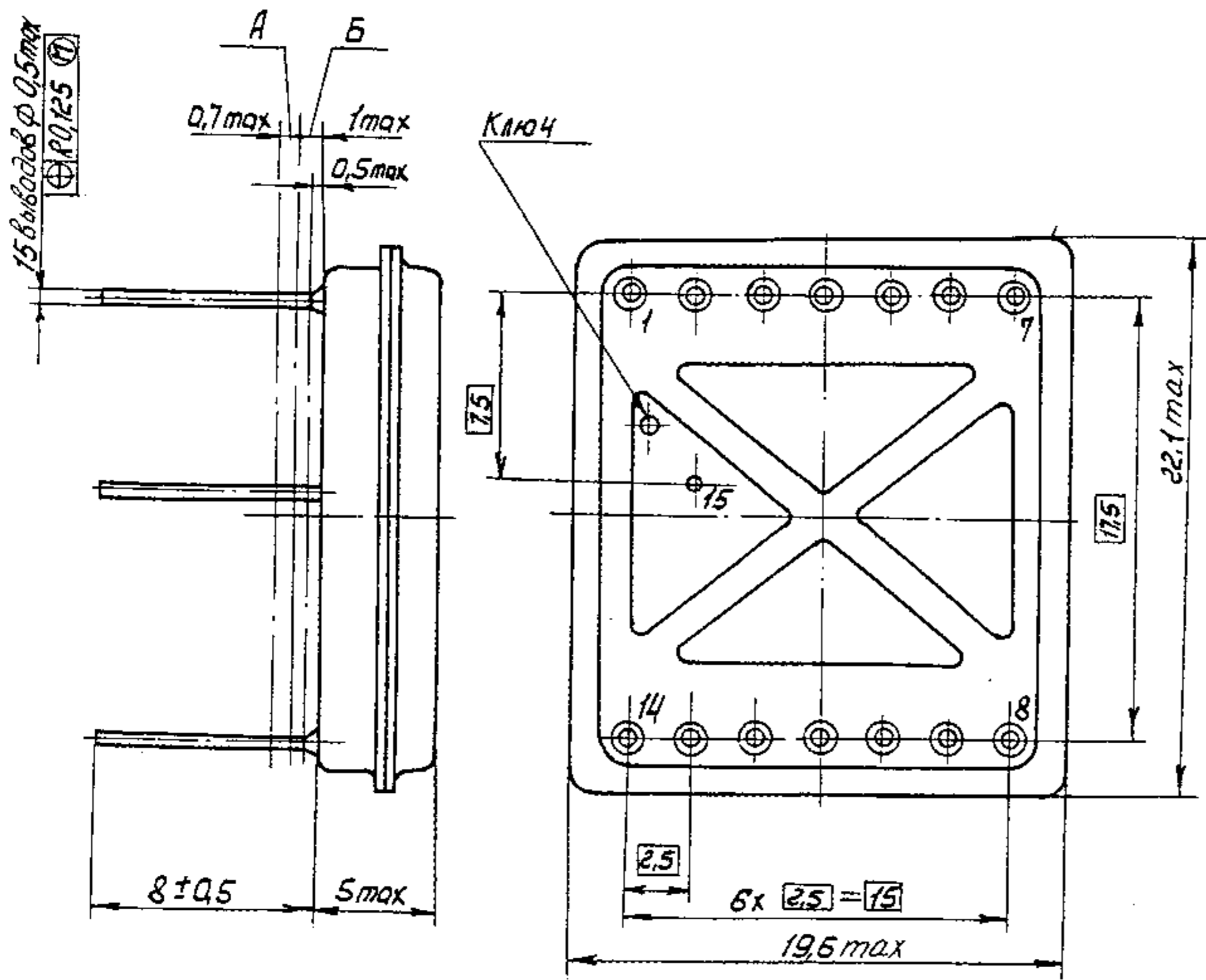


СХЕМА ВКЛЮЧЕНИЯ МИКРОСХЕМЫ

$R_n \geq 5,1 \text{ кОм}$ $L = 720 \text{ мкГн} \pm 10\%$ $C1 = C2 = 0,01 \text{ мкФ} \pm 20\%$

МИКРОСХЕМА ИНТЕГРАЛЬНАЯ В КОРПУСЕ 153.15-1

ГАВАРИТНЫЙ ЧЕРТЕЖ



1. А - длина вывода, в пределах которой установлено смещение осей выводов от номинального расположения.
2. Б - длина вывода, непригодная для монтажа.
- Допускаются наплывы стекла по выводам за пределы наружного контура корпуса микросхемы не более 0,5 мм.
3. Нумерация выводов показана условно.