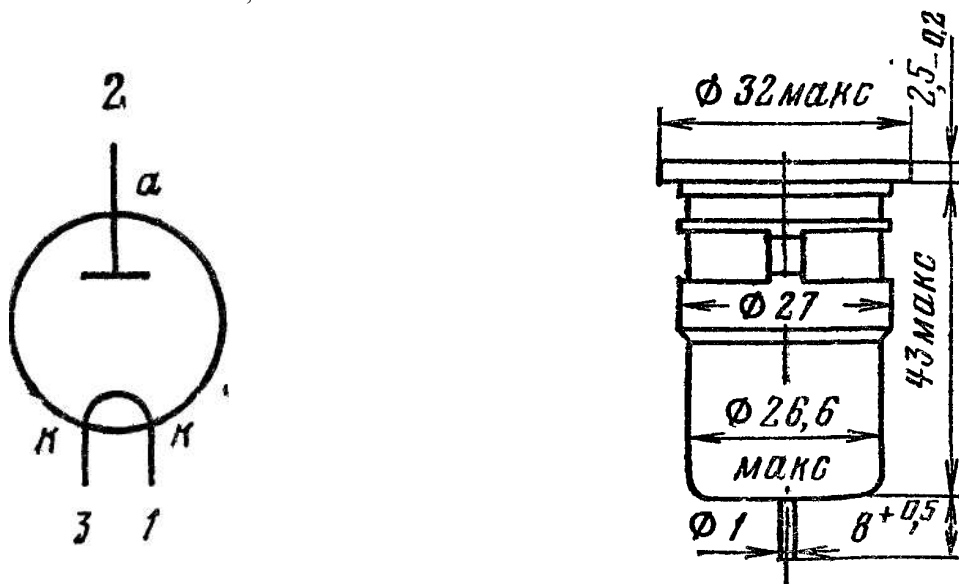


## 2Д2С

Диод шумовой прямонакальный для генерирования шумов в измерительных устройствах СВЧ диапазона.  
Оформление — в стеклянной оболочке, коаксиальное. Масса 30 г.



### Основные параметры

при ( $U_n=1,2-1,6$  В (подбирается),  $U_a=125$  В)

|   |                             |              |
|---|-----------------------------|--------------|
| Напряжение накала (при $I_a=40$ мА)                                 | ( $1,4\pm 0,2$ ) В          |              |
| Ток накала  | ( $1,45\pm 0,15$ ) А        |              |
| Ток утечки между анодом и катодом (при $U_a= -200$ В)               | < 10мкА                     |              |
| Крутизна характеристики тока анода (при $U_a= 135$ В)               | < 0,08 мА/В                 |              |
| Спектральная плотность шумов  | 0,35 мВ/ $\sqrt{\text{Гц}}$ |              |
| Используемый спектр шумов   | 1 кГц – 1 ГГц               |              |
| Коэффициент нелинейности шумов (при $\lambda = 300\text{м}$ )       | < 10%                       |              |
| Емкость между анодом и катодом                                      | ( $0,57\pm 0,23$ ) пф       |              |
| Наработка   | >500 ч                      |              |
| Критерии оценки:  |                             |              |
| изменение напряжения накала по сравнению с первоначальным значением |                             | < $\pm 30\%$ |
| изменение тока накала по сравнению с первоначальной нормой          |                             | < $\pm 10\%$ |

### Предельные эксплуатационные данные

|  |                                 |
|--|---------------------------------|
| Напряжение накала                            | 1,2 — 1,7В                      |
| Напряжение анода                             | 140 В                           |
| Обратное напряжение                          | 200 В                           |
| Ток анода                                    | 40 мА                           |
| Крутизна характеристики (при $I_a = 40$ мА)  | 0,1 мА/В                        |
| Мощность, рассеиваемая анодом                | 5 Вт                            |
| Интервал рабочих температур окружающей среды | от $-60$ до $+70^\circ\text{C}$ |