

Э Т И К Е Т К А



Генераторы шума

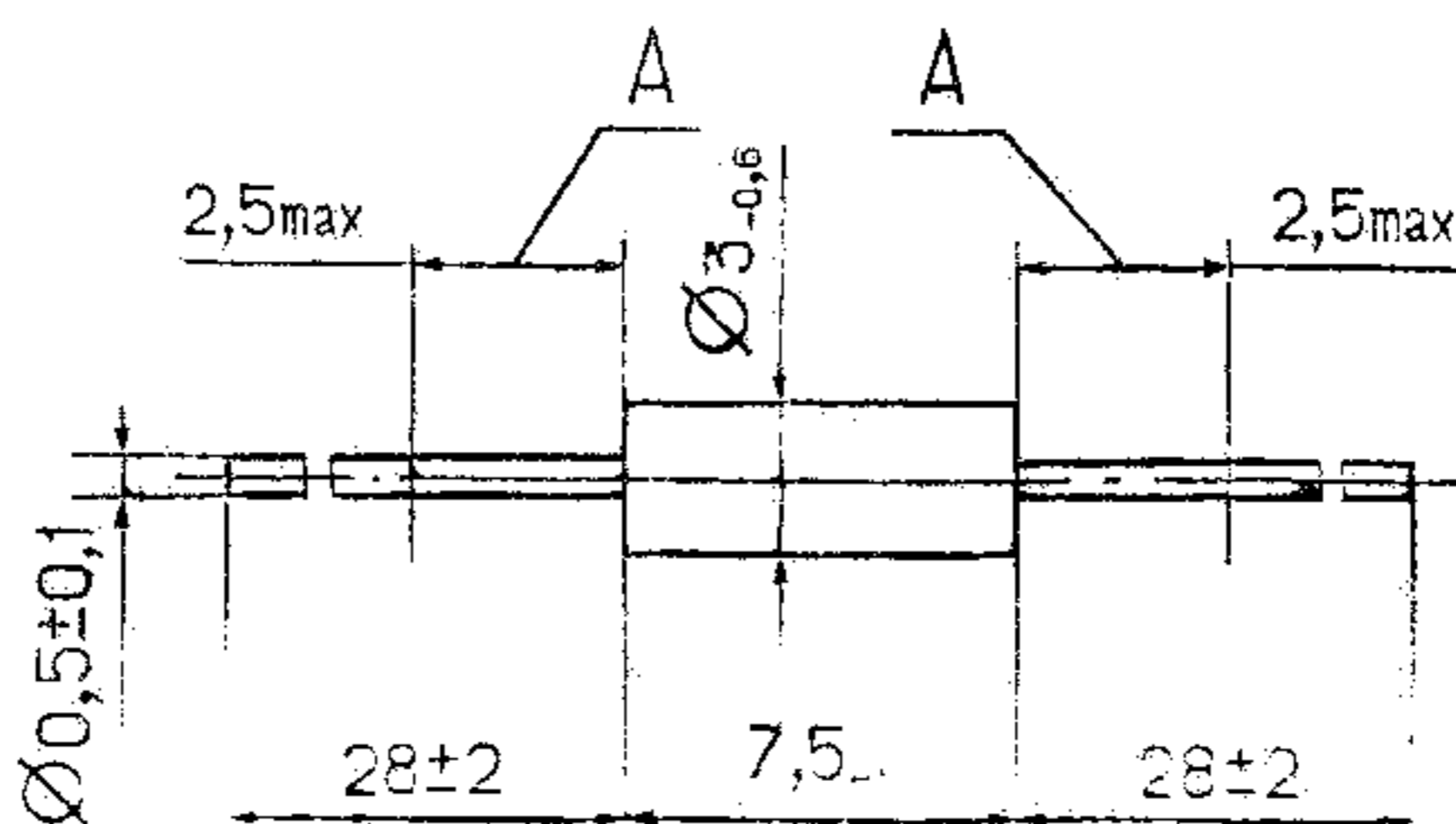
2Г401А ОС, 2Г401Б ОС, 2Г401В ОС

соответствуют

ГОСТ В 22468-77 и частным

техническим условиям

ТТЗ.369.008 ТУ и аАО.339.190 ТУ



Размеры выводов в зоне А не регламентированы

Масса не более 0,3 г

Содержание драгметаллов в одном

генераторе шума:

серебро 0,0001688 г

золото 0,000 ¹²⁰⁴ г

Таблица обозначения генераторов шума

Тип генератора шума	Кодовая маркировка
2Г401А ОС 2Г401Б ОС 2Г401В ОС	ГА ГБ ГВ

Примечание: 1. Дата согласно таблице ГОСТ25486-82.
2. Черная кольцевая полоса со стороны катодного вывода.
3. Торцы корпуса красного цвета.

Основные электрические параметры при $\theta_{окр} = +25 \pm 10^\circ\text{C}$

Наименование параметра, режим измерения генератора шума, единица измерения	Буквенное обозначение	Норм					
		2Г401А ОС		2Г401Б ОС		2Г401В ОС	
		не менее	не более	не менее	не более	не менее	не более
Постоянное напряжение генератора шума при постоянном рабочем токе $I = 100 \text{ мкА}$, В	U	6,5	9,5	6,5	9,5	6,0	10,0
Спектральная плотность напряжения генератора шума при постоянном рабочем токе $I = 50 \text{ мкА}$, $\frac{\text{мкВ}}{\sqrt{\text{Гц}}}$	S	7	—	3	—	30	—
Граничная частота генератора шума при постоянном рабочем токе $I = 50 \text{ мкА}$, МГц	f _{гр}	2,5	—	3,5	—	1,0	—