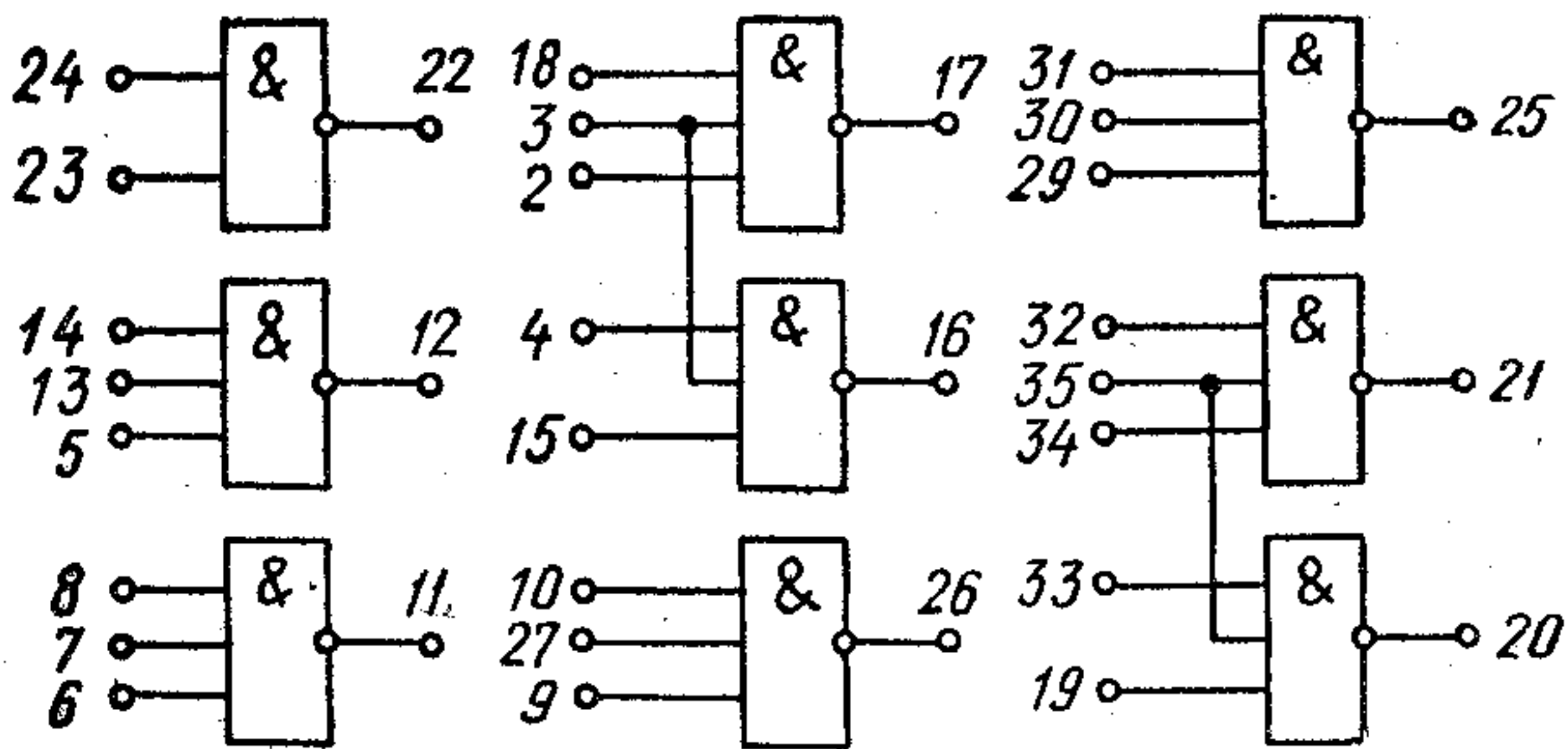


ФУНКЦИОНАЛЬНАЯ СХЕМА



1 — общий
2—10, 13—15, 18, 19, 23,
24, 27, 29—35 — ВХОДЫ
11, 12, 16, 17, 20—22, 25,
26 — ВЫХОДЫ
28 — +5 В
36 — +3 В

ОСНОВНЫЕ ТЕХНИЧЕСКИЕ ДАННЫЕ

(при температуре $25 \pm 10^\circ \text{C}$)

Напряжение источников питания	+5 В $\pm 10\%$ +3 В $\pm 10\%$
Входной ток логической «1» Δ :	
на выводах 3, 35	не более 2,4 мкА
на остальных входах	не более 1,2 мкА
Входной ток логического «0» Δ :	
на выводах 3, 35	не более 3,5 мА
на остальных входах	не более 1,75 мА
Выходное напряжение логической «1» Δ	не менее 2,5 В
Выходное напряжение логического «0» Δ для мик-	
росхем:	
2ЛБ401А при $I_H = 28,5$ мА	не более 0,62 В
2ЛБ401Б » $I_H = 19$ мА	не более 0,55 В
2ЛБ401В » $I_H = 9,5$ мА	не более 0,48 В
Время задержки распространения информации:	
при включении	не более 40 нс
при выключении	не более 115 нс

Δ Параметр надежности в течение срока сохраняемости.

ЭКСПЛУАТАЦИОННЫЕ ПАРАМЕТРЫ

(при температуре от минус 60 до +70° С)

Количество объединений по выходу	не более 4
Допустимая амплитуда статической помехи	0,35 В
Высокий уровень сигнала на выходе	не менее 2,5 В
Низкий уровень сигнала на выходе	не более 0,35 В
Входной ток логического «0»:	
на выводах 3, 35	не более 3,8 мА
на остальных входах	не более 1,95 мА
Входной ток логической «1»:	
на выводах 3, 35	не более 10 мкА
на остальных входах	не более 5 мкА
Нагрузочная способность по всем выходам для микросхем:	
2ЛБ401А при $I_H \leq 11,4$ мА (15,2 мА)	не более 6 (8)
2ЛБ401Б » $I_H \leq 7,6$ мА (9,5 мА)	не более 4 (5)
2ЛБ401В » $I_H \leq 3,8$ мА	не более 2
Время задержки распространения информации:	
при включении	не более 50 нс
при выключении	не более 150 нс
Рассеиваемая мощность	не более 210 мВт

НАДЕЖНОСТЬ

Электрические параметры в течение минимальной наработки:

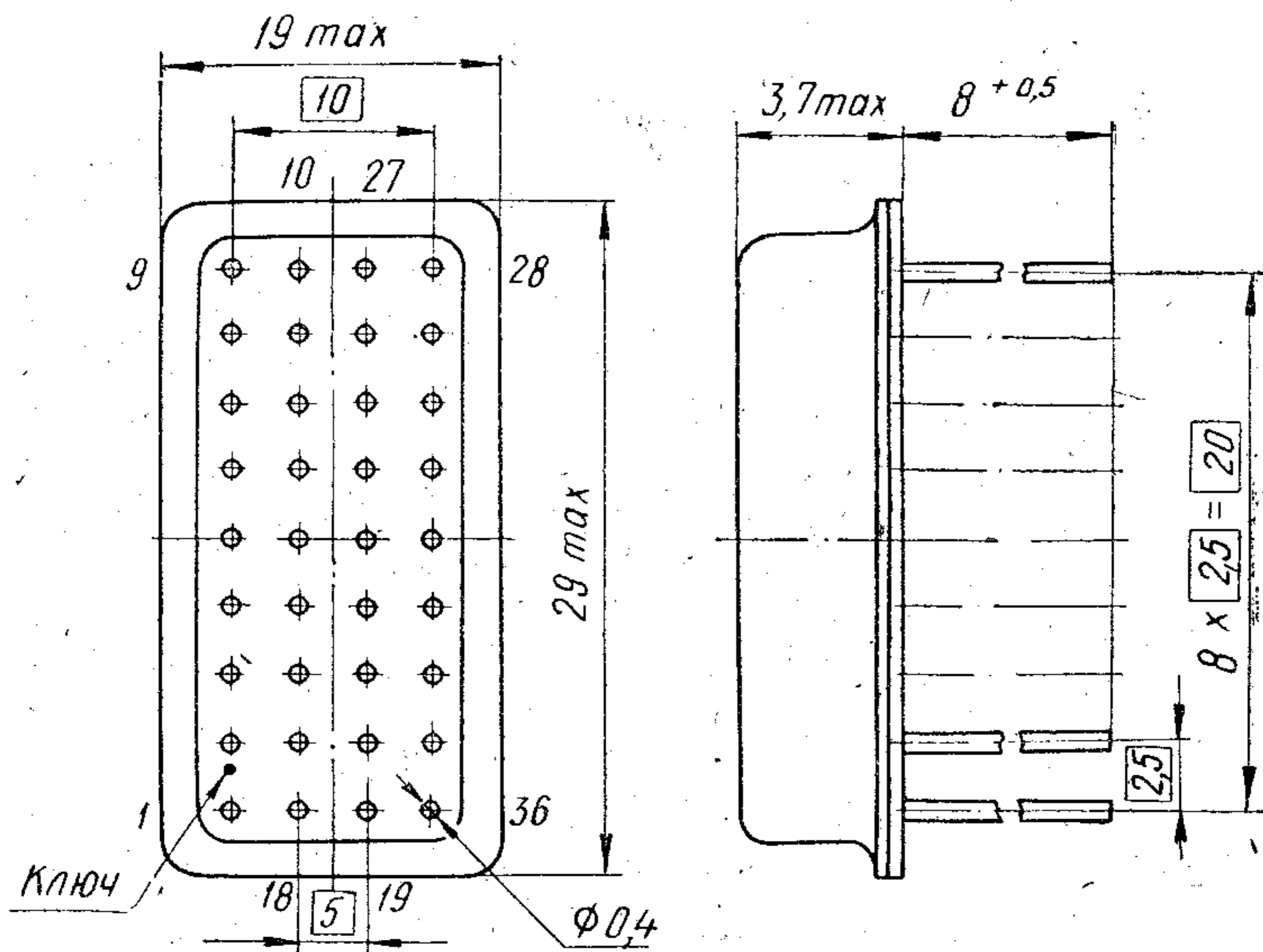
входной ток логической «1»	
на выводах 3, 35	не более 10 мкА
на остальных входах	не более 5 мкА
входной ток логического «0»	
на выводах 3, 35	не более 3,9 мА
на остальных входах	не более 1,9 мА
выходное напряжение логической «1»	не менее 2,5 В
выходное напряжение логического «0» для микросхем	
2ЛБ401А при $I_H = 28,5$ мА	не более 0,62 В
2ЛБ401Б » $I_H = 19,0$ мА	не более 0,55 В
2ЛБ401В » $I_H = 9,5$ мА	не более 0,48 В

МИКРОСХЕМЫ ИНТЕГРАЛЬНЫЕ СЕРИИ 240

Общие данные

Микросхемы выполнены в прямоугольном металлостеклянном корпусе.

ГАБАРИТНЫЙ ЧЕРТЕЖ



Масса микросхем:

- 2УТ401, 2УТ402, 2ЕН401, 2СА401,
- 2КТ401 (А, Б) — 2КТ405 — не более 5 г,
- 2ЛБ4011, 2ЛБ4012 — не более 6 г,
- остальных микросхем — не более 8 г

МИКРОСХЕМЫ ИНТЕГРАЛЬНЫЕ СЕРИИ 240

Общие данные

Смещение осей выводов от номинального расположения не более 0,1 мм (допуск зависимый).

Нумерация выводов микросхемы показана условно.

УСЛОВИЯ ЭКСПЛУАТАЦИИ

Вибрация:

диапазон частот от 5 до 3000 Гц
ускорение до 15 g

Многократные удары:

ускорение до 35 g
длительность удара от 2 до 10 мс

Одиночные удары:

ускорение до 150 g
длительность удара от 1 до 3 мс

Линейные нагрузки:

ускорение до 50 g

Температура окружающей среды от минус 60 до +70° С

Относительная влажность воздуха при температуре +40° С до 98%

Атмосферное давление от 5 мм рт. ст. до 3 атм

Иней, роса.

Соляной туман.

Среда, зараженная плесневыми грибами.

НАДЕЖНОСТЬ

Минимальная наработка \circ 10 000 ч

Срок сохраняемости \circ 12 лет

УКАЗАНИЯ ПО ПРИМЕНЕНИЮ И ЭКСПЛУАТАЦИИ

Микросхемы следует применять и эксплуатировать в соответствии с требованиями, изложенными ниже.

Пайку выводов микросхем допускается производить погружением в расплавленный припой с температурой не более 250° С в течение 2 с, интервал между двумя погружениями — не менее 5 мин, или паяльником мощностью не более 50 Вт с температурой жала не более 280° С в течение не более 3 с, интервал

\circ В условиях и режимах, допускаемых ОТУ, ЧТУ или ТУ.

МИКРОСХЕМЫ ИНТЕГРАЛЬНЫЕ СЕРИИ 240

Общие данные

между пайками соседних выводов — не менее 10 с. Расстояние от места пайки вывода до корпуса микросхемы — не менее 1 мм.

Рекомендуется применять припой и флюсы по ОСТ 11 029.001—74.

После монтажа поверхность микросхем и выводов должна быть защищена лакокрасочным покрытием, устойчивым к воздействию условий эксплуатации, рекомендуемое покрытие — лак УР-231 по МРТУ 6-10-863—69. При ремонте аппаратуры замену микросхем необходимо производить только при отключенных источниках питания. Повторный монтаж микросхем не допускается.

ПРЕДЕЛЬНО ДОПУСТИМЫЕ ЗНАЧЕНИЯ ПАРАМЕТРОВ И РЕЖИМОВ ЭКСПЛУАТАЦИИ

для микросхем 2ЛБ401—2ЛБ406, 2ИР401—2ИР403, 2ИЕ401, 2ИС401, 2ИЛ401 *

Максимальное отрицательное напряжение на входах и выходах	0,5 В
Максимальное положительное напряжение на входах и выходах	5 В
Максимальное положительное напряжение на входах при отсутствии отрицательных напряжений на отдельных входах данного логического вентиля	5,5 В
Минимальная длительность входных импульсов:	
при логической «1»	140 нс
при логическом «0»	240 нс
Максимальная емкость на выходах	600 пФ
Максимальное напряжение источников питания	+6,5 В +4,0 В
Максимальная потребляемая мощность одного логического вентиля:	
при логическом «0»	23 мВт
при логической «1»	11 мВт
Максимальная рассеиваемая мощность	625 мВт
Максимальная мощность нагрузки для одного выхода микросхемы	7 мВт
Максимальная температура микросхемы в нерабочем состоянии	+125° С

* Для остальных видов микросхем предельно допустимые значения параметров и режимов эксплуатации приведены в справочных листах на конкретный вид.