

СОЕДИНИТЕЛИ

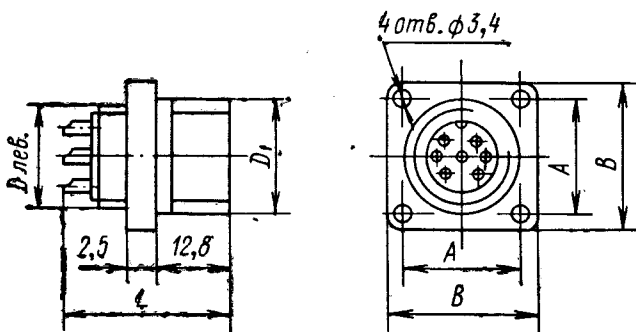
2РМ 2РМД
2РМТ 2РМДТ

Соединители (вилки и розетки) негерметичные типов 2РМ, 2РМТ, 2РМД, 2РМДТ предназначены для работы в электрических цепях постоянного или переменного (до 3 МГц) токов.

К приборным вилкам и розеткам возможно подсоединение прямых патрубков (ПЭ, ПН). Кабельные вилки и розетки монтируют с прямыми (ПЭ, ПН) и угловыми (УЭ, УН) патрубками.

Покрытие контактов: золочение (А), серебрение (В) и палладирование (П).

Вилки и розетки приборные (Б)



Условный размер корпуса — количество контактов — номер сочетания контактов	Номер патрубка		Размеры, мм					Масса, г, не более	
	ПЭ	ПН	A	B	D	D ₁	L _{max}	Ш	Г
2РМ, 2РМТ									
14—4—1	1	12	17	24	M14×1	M16×1	25	9	11
18—7—1	2	13	20	27	M18×1	M20×1		12,5	16
22—4—3	3	14	23	30	M22×1	M24×1	27	17,5	22
22—10—1							25	15,5	21
24—19—1	4	15	26	33	M24×1	M27×1,5	25	19	30
27—7—2	5	16	29	36	M27×1	M30×1,5		22	31
27—24—1								24	33,5
30—32—1	6	17	31	38	M30×1	M33×1,5	28,5	41	
33—20—4	7	18	32	40	M33×1	M36×1,5	27	30,5	44,5
33—20—1							25	28,5	43

2РМ 2РМД
2РМТ 2РМДТ

СОЕДИНИТЕЛИ

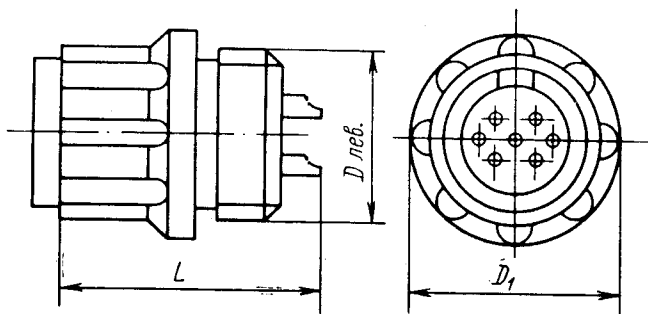
Продолжение

Условный размер корпуса — количество контактов — номер сочетания контактов	Номер пат-рубка		Размеры, мм					Масса, г, не более	
	ПЭ	ПН	A	B	D	D ₁	L _{max}	Ш	Г
36-22-1 36-20-2	8	19	35	43	M36×1	M39×1,5	25	31,5 32	54,5 49,5
39-45-2	9	20	37	46	M39×1	M42×1,5		39	63,5
42-50-2	10	21	40	49	M42×1	M45×1,5		45,5	73
42-30-2								43,5	
2РМД, 2РМДТ									
18-4-5 24-10-5	2 4	13 15	20 26	27 33	M18×1 M24×1	M20×1 M27×1,5	25 25	12,5 20	15,5 25,5
27-7-5 27-19-5	5	16	29	36	M27×1	M30×1,5	25	22,5 26	29,5 36,5
30-8-7 30-24-5								6	17
33-7-9 33-32-5	7	18	32	40	M33×1	M36×1,5	25	38,5 39	42,5 50,5
36-20-6 36-20-5								8	19
39-22-5 42-45-5	9 10	20 21	37 40	46 49	M39×1 M42×1	M42×1,5 M45×1,5	25 25	40 51,5	60 76
45-50-8	11	22	43	52	M45×1	M48×1,5	27	64	92

СОЕДИНИТЕЛИ

2РМ 2РМД
2РМТ 2РМДТ

Вилки и розетки кабельные (К)



Условный размер корпуса — количество контактов — номер сочетания контактов	Номер патрубка				Размеры, мм			Масса, г, не более	
	ПЭ	ПН	УЭ	УН	D	D ₁	L _{max}	Ш	Г
Вилки и розетки (правые и левые) 2РМ, 2РМТ									
14—4—1	1	12	23	33	M14×1	22	25	11	12,5
18—7—1	2	13	24	34	M18×1	25	25	13,5	16,5
22—4—3	3	14	25	35	M22×1	29	27	19,5	25
22—10—1							25	17,5	22,5
24—19—1	4	15	26	36	M24×1	32	25	22,6	30,5
27—7—2	5	16	27	37	M27×1	35	25	25	33
27—24—1								26,5	36
30—32—1	6	17	28	38	M30×1	39	25	32,5	46
33—20—4	7	18	29	39	M33×1	42	27	37	50
33—20—1							25	41,5	48,5
36—22—1	8	19	30	40	M36×1	45	25	38,5	56
36—20—2							27	38,5	56,5

2РМ 2РМД
2РМТ 2РМДТ

СОЕДИНИТЕЛИ

Продолжение

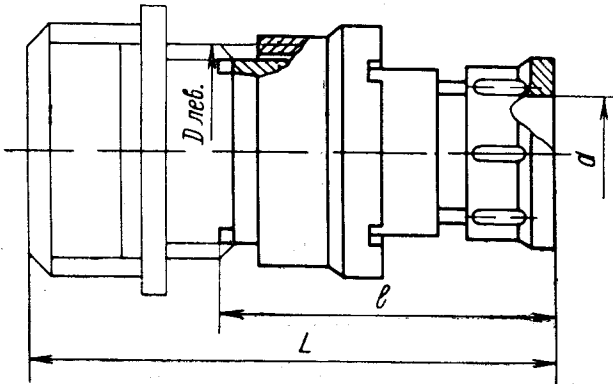
Условный размер корпуса — количество контактов — номер сочетания контактов	Номер патрубка				Размеры, мм			Масса, г, не более	
	ПЭ	ПН	УЭ	УН	D	D_1	L_{max}	Ш	Г
39—45—2	9	20	31	41	M39×1	48	25	47	70
42—50—2	10	21	32	42	M42×1	51	25	52	78,5
42—30—2								50	74,5
2РМД, 2РМДТ									
18—4—5	2	13	24	34	M18×1	25	25	22,5	16,5
24—10—5	4	15	26	36	M24×1	32	25	23	29,5
27—7—5	5	16	27	37	M27×1	35	25	25	33
27—19—5								29	37
30—8—7	6	17	28	38	M30×1	39	27	33	43
30—24—5							25	35,5	46,5
33—7—9	7	18	29	39	M33×1	42	25	42,5	56,5
33—32—5								44,5	42,5
36—20—6	8	19	30	40	M36×1	45	27	48,5	57
36—20—5							25	50	58,5
39—22—5	9	20	31	41	M39×1	48	25	56,5	62,5
42—45—5	10	21	32	42	M42×1	51	25	58	84
45—50—8	11	22	—	—	M45×1	54	27	70	97

Предельное отклонение резьбы D по 8h.

СОЕДИНИТЕЛИ

2РМ 2РМД
2РМТ 2РМДТ

Патрубки прямые экранированные (ПЭ)

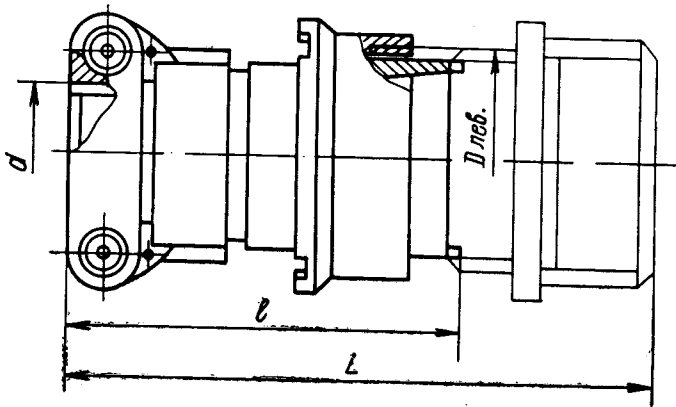


Номер патрубка	Размеры, мм				Масса, г, не более
	D	d	l_{\max}	L_{\max}	
1	M14×1	6,5	28,7	48	8
2	M18×1	10,5			10,5
3	M22×1	14			13,5
4	M24×1	16	34,7	54	16
5	M27×1	18			19
6	M30×1	19			25,5
7	M33×1	23	39,7	59	26
8	M36×1	23			28,5
9	M39×1	24			33,5
10	M42×1	29			37
11	M45×1	29			37

2PM 2PMД
2PMT 2PMTД

СОЕДИНИТЕЛИ

Патрубки прямые неэранированные (ПН)



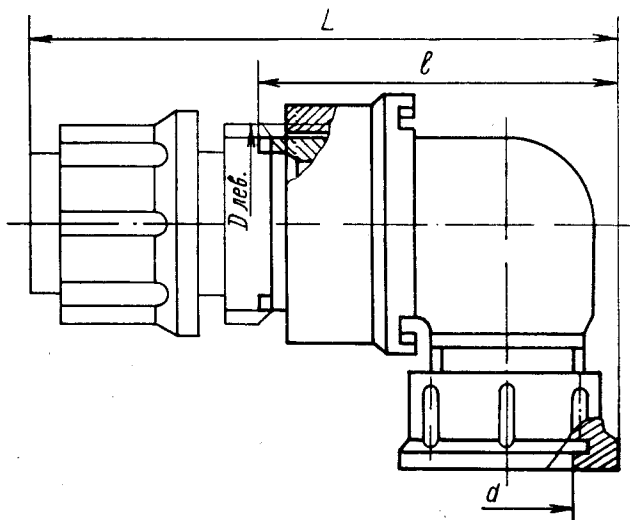
Номер патрубка	Размеры, мм				Масса, г, не более
	D	d	l_{max}	L_{max}	
12	M14×1	6,5	34	53,5	12,5
13	M18×1	10,5	34	53,5	17,0
14	M22×1	14,5	36,5	55,5	25,0
15	M24×1	16,6			27
16	M27×1	18,5	43	62,5	30,5
17	M30×1	20,5			34,5
18	M33×1	22,5			40,5
19	M36×1	22,5			44,5
20	M39×1	24,5	48	67,5	51,0
21	M42×1	30,5			54,0
22	M45×1	30,5			54,5

Предельное отклонение резьбы D по 7H5H.

СОЕДИНИТЕЛИ

2РМ 2РМД
2РМТ 2РМДТ

Патрубки угловые экранированные (УЭ)



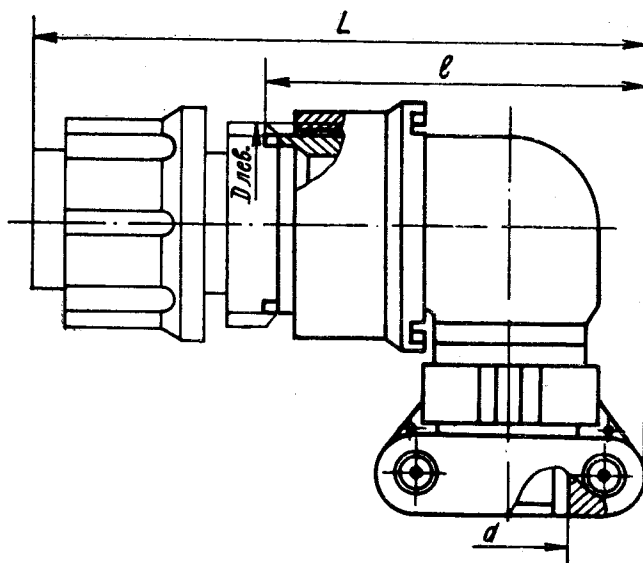
Номер патрубка	Размеры, мм				Масса, г, не более
	D	d	l_{\max}	L_{\max}	
23	M14×1	6,5	31	48,5	9,5
24	M18×1	10,5	34	51	13,0
25	M22×1	14	41	55,6	18,5
26	M24×1	16	43	57,6	21,0
27	M27×1	18	46	59,6	26,0
28	M30×1	19	48	61,6	27,0
29	M33×1	23	53	64,6	35,5
30	M36×1	23	50	64,6	36,0
31	M39×1	24	53	67,6	37,0
32	M42×1	29	58	74,6	53,5

Предельное отклонение резьбы D по 7Н5Н.

2PM 2PMД
2PMT 2PMDТ

СОЕДИНИТЕЛИ

Патрубки угловые неэжранированные (УН)



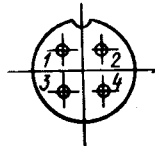

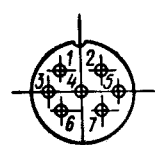
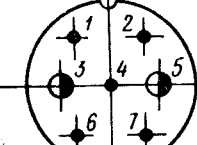
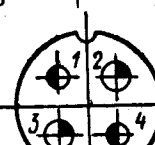

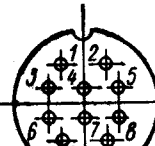
Номер патрубка	Размеры, мм				Масса, г, не более
	<i>D</i>	<i>d</i>	<i>r</i> _{max}	<i>L</i> _{max}	
33	M14×1	6,5	35	51,5	14
34	M18×1	10,5	38	58	19,5
35	M22×1	14,5	42,5	62	32
36	M24×1	16,6	44,5	64	32,5
37	M27×1	18,5	46,5	69	36,5
38	M30×1	20,5	48,5	71	37,5
39	M33×1	22,5	54,5	71	48,0
40	M36×1	22,5	51,5	71	51,5
41	M39×1	24,5	54,5	74	56,0
42	M42×1	30,5	61,5	81	73,0

Предельное отклонение резьбы *D* по 7Н5Н.

СОЕДИНИТЕЛИ

2PM 2PMД
2PMT 2PMTД

Схемы расположения контактов в изоляторах

Условный размер корпуса — количество контактов — номер сочетания контактов	Диаметр, мм/количество контактов	Условный размер корпуса — количество контактов — номер сочетания контактов	Диаметр, мм/количество контактов
Вилки и розетки 2PM, 2PMT			
14—4—1	1/4	24—19—1	1/19
			
18—7—1	1/7	27—7—2	1/5; 1,5/2
			
22—4—3	2/2; 3/2	27—24—1	1/24
			
22—10—1	1/10		
			

2PM 2PMД
2PMТ 2PMДТ

СОЕДИНИТЕЛИ

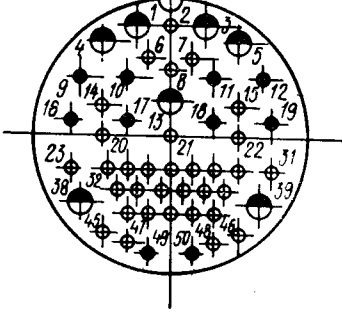
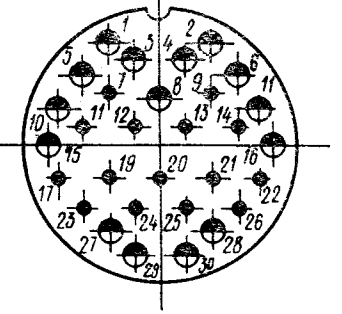
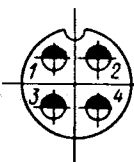
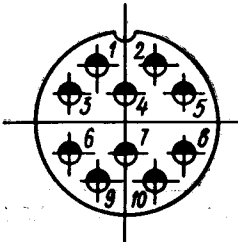
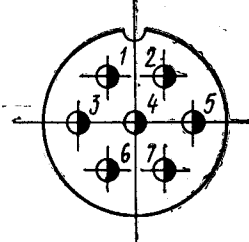
Продолжение

Условный размер корпуса — количество контактов — номер сочетания контактов	Диаметр, мм/количество контактов	Условный размер корпуса — количество контактов — номер сочетания контактов	Диаметр, мм/количество контактов
30—32—1	1/32	36—22—1	1/5; 1/17
33—20—4	1/8; 1/10; 3/2	36—20—2	1/6; 1/10; 1,5/4
33—20—1	1/8; 1/12	39—45—2	1/30; 1/10; 1,5/5

СОЕДИНИТЕЛИ

2РМ 2РМД
2РМТ 2РМДТ

Продолжение

Условный размер корпуса — количество контактов — номер сочетания контактов	Диаметр, мм/количество контактов	Условный размер корпуса — количество контактов — номер сочетания контактов	Диаметр, мм/количество контактов
42—50—2	1/33; 1/10; 1,5/7	42—30—2	1/15; 1,5/15
			
Вилки и розетки 2РМД, 2РМДТ			
18—4—5	1,5/4	24—10—5	1,5/10
			
		27—7—5	1,5/7
			

2PM 2PMД
2PMТ 2PMДТ

СОЕДИНИТЕЛИ

Продолжение

Условный размер корпуса — количество контактов — номер сочетания контактов	Диаметр, мм/количество контактов	Условный размер корпуса — количество контактов — номер сочетания контактов	Диаметр, мм/количество контактов
27—19—5	1,5/19	33—32—5	1,5/32
30—8—7	1,5/4; 2/2; 3/2	33—7—9	3/7
30—24—5	1,5/24	36—20—6	1,5/8; 1,5/10; 3/2

СОЕДИНИТЕЛИ

2РМ 2РМД
2РМТ 2РМДТ







Продолжение

Условный размер корпуса — количество контактов — номер сочетания контактов	Диаметр, мм/количество контактов	Условный размер корпуса — количество контактов — номер сочетания контактов	Диаметр, мм/количество контактов
36—20—5	1,5/8; 1,5/12	42—45—5	1,5/35; 1,5/10
39—22—5	1,5/6; 1,5/16	45—50—8	1,5/35; 2/15

2PM 2PMД
2PMT 2PMTД

СОЕДИНИТЕЛИ

Обозначения контактов:

Обозначение контактов	Диаметр, мм	Рабочее напряжение, В
	1,0	560
	1,0	700
	1,5	560
	1,5	700
	2,0	560
	3,0	560

Сечения проводов, присоединяемых к хвостовикам контактов:

Типы соединителей	Сечение провода, мм ² , в зависимости от диаметра контактов, мм			
	1,0	1,5	2,0	3,0
2PM, 2PMT	0,5	1,0	1,5	6,0
2PMД, 2PMTД	—	1,0	2,5	10

Условные обозначения

Типы соединителей:

негерметичный — 2PM

негерметичный тропикоустойчивый — 2PMT

негерметичный для длинных линий — 2PMД

негерметичный для длинных линий тропикоустойчивый — 2PMTД

Условный размер корпуса: 14, 18, 22, 24, 27, 30, 33, 36, 39, 42, 45

Вид корпуса: блочный — Б

кабельный — К

Вид патрубка: прямой экранированный — ПЭ

прямой неэкранированный — ПН

угловой экранированный — УЭ

угловой неэкранированный — УН

Количество контактов: 4, 7, 10, 19, 20, 22, 23, 30, 32, 45, 50

**2PM 2PMД
2PMT 2PMTД**

СОЕДИНИТЕЛИ

Множественные ударные нагрузки:	
ускорение, м/с ² (g), не больше	981 (100)
Одиночные ударные нагрузки:	
ускорение, м/с ² (g), не больше	4905 (500)
Линейные (центробежные) нагрузки:	
ускорение, м/с ² (g), не больше	1962 (200)
Температура окружающей среды, К (°С):	
верхнее значение	373 (100)
нижнее значение	213 (минус 60)
Относительная влажность воздуха при температуре 298 К (25°С) для 2PM, 2PMД и 308 К (35°С) для 2PMT, 2PMTД, %, не больше	98
Пониженное атмосферное давление, Па (мм рт. ст.)	1,34·10 ⁻¹⁰ (10 ⁻¹²)

ОСНОВНЫЕ ТЕХНИЧЕСКИЕ ДАННЫЕ

Сопротивление контактов:

Покрывание контактов	Сопротивление контактов, мОм, в зависимости от диаметра контактов, мм			
	1,0	1,5	2	3
Золочение, серебрение	5	2,5	1,6	0,8
Палладирование	5	3,5	2,5	1,5

Емкость, пФ	6
Сопротивление изоляции, МОм, не меньше:	
в нормальных климатических условиях	1000
при повышенной температуре	20
при повышенной влажности	10
Минимальный ток, мА	10 ⁻⁴
Минимальное напряжение, мВ	1

СОЕДИНИТЕЛИ

2РМ 2РМД
2РМТ 2РМДТ

Токовая нагрузка, рабочее напряжение и усилие расчленения соединителей:

Условный размер корпуса — количество контактов — номер сочетания контактов	Диаметр контактов, мм	Токовая нагрузка*, А		Рабочее напряжение, В	Усилие расчленения соединителей, Н (кгс)	
		на одиночный контакт	на соединитель (суммарная)		В1	А1, П1
2РМ, 2РМД						
14—4—1	1,0	8	27	560	54 (5,5)	29,4 (3)
18—7—1		7	40		88,3 (9)	58,9 (6)
22—4—3	2,0	18	80	560	74,6 (7,5)	74,6 (7,5)
	3,0	32				
22—10—1	1,0	7	58	560	117,7 (12)	103 (10,5)
24—19—1		5	80		225,6 (23)	196,2 (20)
27—7—2	1,0	8	60	700	98,1 (10)	69,7 (7)
	1,5	16				
27—24—1	1,0	5	100	560	196,2 (20)	177,5 (18)
30—32—1		4	106		343,4 (35)	294,3 (30)
33—20—4	1,0	6	110	560	245,3 (25)	177,6 (18)
	1,0	6		700		
	3,0	36		560		
33—20—1	1,0	6	100	560	255,1 (26)	196,2 (20)
				700		
36—23—1	1,0	6	110	560	294,3 (30)	177,6 (18)
				700		
36—20—2	1,0	5	100	560	196,2 (20)	196,2 (20)
	1,0	5		700		
	1,5	10		560		
39—45—2	1,0	4	167	560	392,4 (40)	353,2 (36)
	1,0	4		700		
	1,5	8		560		
42—30—2	1,0	4,5	168	700	343,4 (35)	294,3 (30)
	1,5	9		560		

2РМ 2РМД
2РМТ 2РМДТ

СОЕДИНИТЕЛИ

Продолжение

Условный размер корпуса — количество контактов — номер сочетания контактов	Диаметр контактов, мм	Токовая нагрузка*, А		Рабочее напряжение, В	Усилие расчленения соединителей, Н (кгс)	
		на одиночный контакт	на соединитель (суммарная)		В1	А1, П1
42—50—2	1,0	4	190	560	539,6 (55)	372,8 (38)
	1,0	4		700		
	1,5	8	560			
2РМТ, 2РМДТ						
18—4—5	1,5	15	50	560	34,7 (3,5)	
24—10—5		10	83	560	98,1 (10)	
27—7—5		12	70	700	68,6 (7)	
27—19—5		7	110	560	196,2 (20)	
30—8—7	1,5	13	120	560	98,1 (10)	
	2	18				
	3	36				
30—24—5	1,5	7	140	560	235,4 (24)	
33—32—5	1,5	6	160		294,3 (30)	
33—7—9	3	32	128		127,7 (13)	
36—20—6	1,5	10	147	560	215,8 (22)	
	1,5	10		700		
	3	36		560		
36—20—5	1,5	8	133	560	196,2 (20)	
39—23—5			146	560		
			700	700		
			560	700		
42—45—5	1,5	5	187	560	343,3 (35)	
700		700				
45—50—8	1,5	5	260	560	392,4 (40)	
	2	7,5				

* Температура перегрева контактов не более 50°С.

СОЕДИНИТЕЛИ	2PM 2PMД 2PMT 2PMTД
--------------------	--------------------------------

НАДЕЖНОСТЬ

Минимальная наработка, ч	1000
Количество сочленений — расчленений	500
Срок сохраняемости, лет	12

УКАЗАНИЯ ПО ПРИМЕНЕНИЮ И ЭКСПЛУАТАЦИИ

Блочные вилки (розетки) соединяют с кабельными розетками (вилками) при одинаковых условных размерах корпусов, количествах контактов, диаметрах и сочетаниях контактов.

При применении, монтаже и эксплуатации следует руководствоваться техническими условиями и инструкцией по эксплуатации ГЕ0.364.126 ТО.