

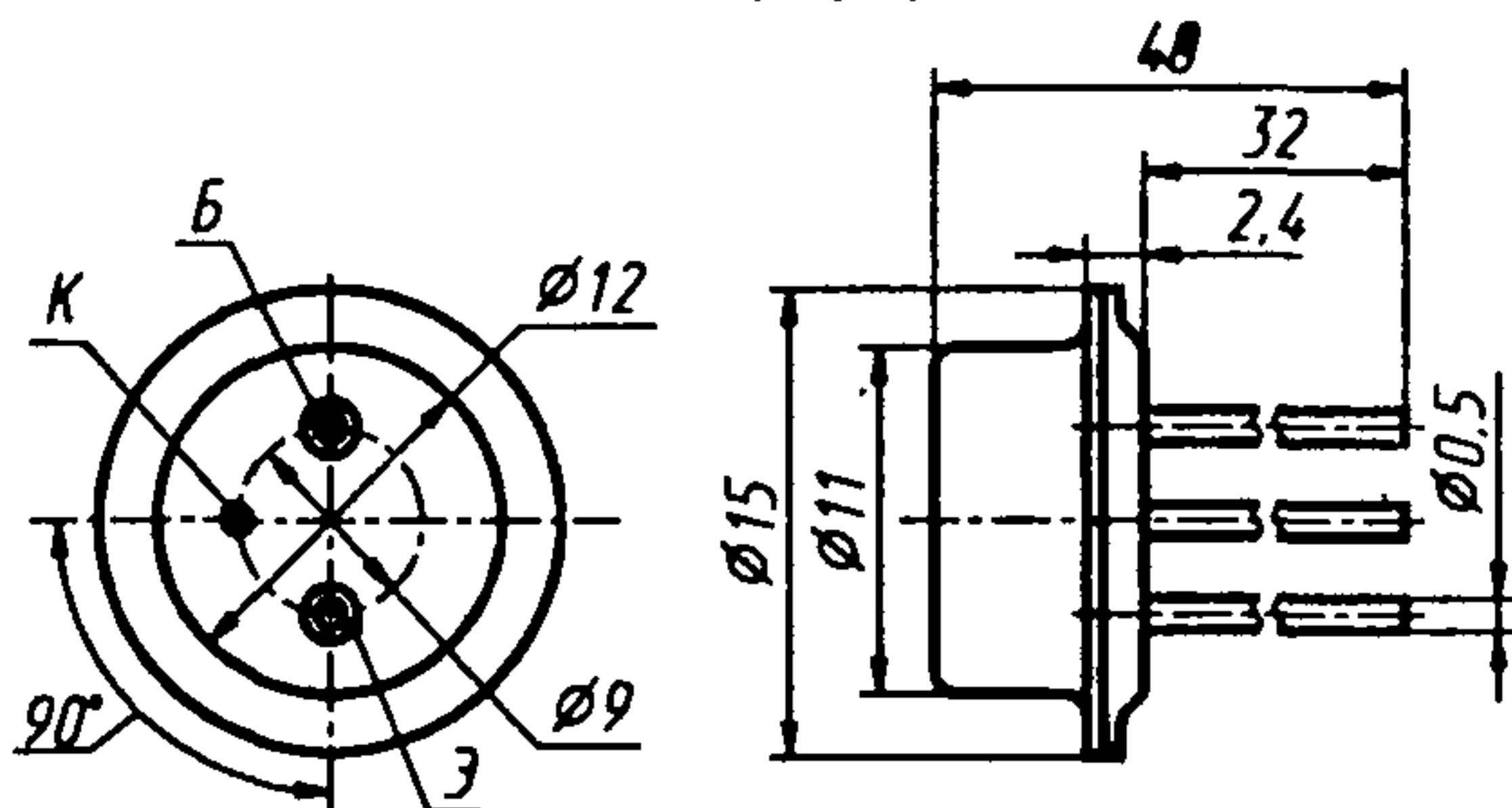
2Т602А, 2Т602Б, 2Т602АМ, 2Т602БМ, КТ602АМ, КТ602БМ

Транзисторы кремниевые планарные структуры *n-p-n*. Предназначены для генерирования и усиления сигналов. Транзисторы 2Т602А, 2Т602Б выпускаются в металлостеклянном корпусе с гибкими выводами, 2Т602АМ, 2Т602БМ, КТ602АМ, КТ602БМ — в пластмассовом корпусе с жесткими выводами. Тип прибора указывается на корпусе.

Масса транзисторов 2Т602А, 2Т602Б, не более 5 г, 2Т602АМ, 2Т602БМ, КТ602АМ, КТ602БМ — не более 1 г.

Изготовитель — АООТ Воронежский завод полупроводниковых приборов, г. Воронеж.

2Т602(А,Б)



Электрические параметры

Статический коэффициент передачи тока в схеме ОЭ при $U_{КБ} = 10$ В, $I_3 = 10$ мА:

2Т602А, 2Т602АМ, КТ602АМ	20...80
2Т602Б, 2Т602БМ	50...200
КТ602БМ, не менее	50
2Т602А, 2Т602АМ при $T = -60$ °С, КТ602АМ при $T = -45$ °С	5...80
2Т602Б, 2Т602БМ при $T = -60$ °С	12...200
2Т602А, 2Т602АМ при $T = +125$ °С, КТ602АМ при $T = +85$ °С	50...500

Граничная частота коэффициента передачи тока в схеме ОЭ при $U_{КЭ} = 10$ В, $I_К = 25$ мА, не менее

150 МГц

Граничное напряжение при $I_3 = 50$ мА, не менее

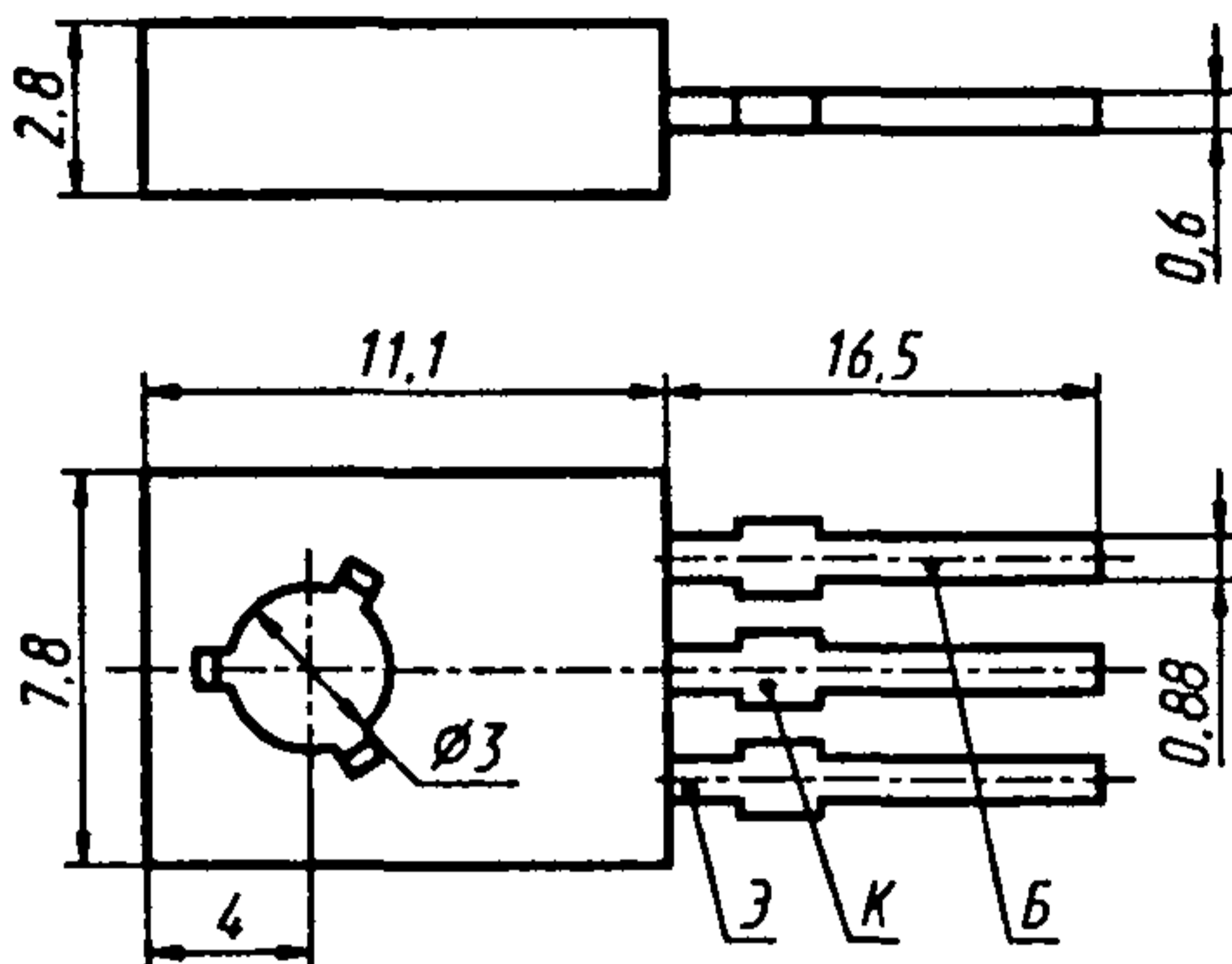
70 В

Напряжение насыщения коллектор—эмиттер при $I_К = 50$ мА, $I_Б = 5$ мА, не более

3 В

2Т602(АМ,БМ)

КТ602(АМ,БМ)



Напряжение насыщения база—эмиттер:	
при $I_K = 50$ мА, $I_B = 5$ мА, не более	3 В
Постоянная времени цепи обратной связи на	
высокой частоте при $U_{КБ} = 10$ В, $I_K = 10$ мА,	
$f = 2$ МГц, не более	300 пс
Емкость коллекторного перехода $U_{КБ0} = 50$ В,	
не более	4 пФ
Емкость эмиттерного перехода $U_{КБ0} = 0$,	
не более	25 пФ
Обратный ток коллектора при $U_{КБ0} = 120$ В,	
не более:	
2Т602А, 2Т602АМ, 2Т602Б, 2Т602БМ.....	10 мкА
КТ602АМ, КТ602БМ	70 мкА
Обратный ток коллектор—эмиттер	
при $U_{КЭ} = 100$ В, $R_{БЭ} = 10$ Ом, не более:	
2Т602А, 2Т602АМ, 2Т602Б, 2Т602БМ.....	10 мкА
КТ602АМ, КТ602БМ	100 мкА
Обратный ток эмиттера при $U_{ЭБ0} = 5$ В,	
не более	50 мкА

Предельные эксплуатационные данные

Постоянное напряжение коллектор—база:	
2Т602А, 2Т602АМ, 2Т602Б, 2Т602БМ:	
$T_n = +100$ °С.....	120 В
$T_n = +150$ °С.....	60 В
КТ602АМ, КТ602БМ:	
$T_n \leq +70$ °С	120 В
$T_n = +120$ °С.....	60 В

Импульсное напряжение коллектор—база:	
2Т602А, 2Т602АМ, 2Т602Б, 2Т602БМ:	
$T_{\text{п}} = +100 \text{ }^{\circ}\text{C}$	160 В
$T_{\text{п}} = +150 \text{ }^{\circ}\text{C}$	80 В
КТ602АМ, КТ602БМ при $T_{\text{п}} = +70 \text{ }^{\circ}\text{C}$	160 В
Постоянное напряжение коллектор—эмиттер при $R_{\text{БЭ}} = 1 \text{ кОм}$:	
2Т602А, 2Т602АМ, 2Т602Б, 2Т602БМ:	
$T_{\text{п}} = +100 \text{ }^{\circ}\text{C}$	100 В
$T_{\text{п}} = +150 \text{ }^{\circ}\text{C}$	50 В
КТ602АМ, КТ602БМ:	
$T_{\text{п}} \leq +70 \text{ }^{\circ}\text{C}$	100 В
$T_{\text{п}} = +120 \text{ }^{\circ}\text{C}$	50 В
Постоянное напряжение эмиттер—база	5 В
Постоянный ток коллектора	75 мА
Импульсный ток коллектора при $t_{\text{и}} \leq 1 \text{ мкс}$	500 мА
Постоянный ток эмиттера	80 мА
Постоянная рассеиваемая мощность коллек- тора:	
без теплоотвода:	
$T \leq +25 \text{ }^{\circ}\text{C}$	0,85 Вт
$T = +125 \text{ }^{\circ}\text{C}$ для 2Т602А, 2Т602АМ, 2Т602Б, 2Т602БМ	0,16 Вт
$T = +85 \text{ }^{\circ}\text{C}$ для КТ602АМ, КТ602БМ	0,2 Вт
с теплоотводом:	
$T \leq +25 \text{ }^{\circ}\text{C}$	2,8 Вт
$T = +125 \text{ }^{\circ}\text{C}$ для 2Т602А, 2Т602АМ, 2Т602Б, 2Т602БМ	0,56 Вт
$T = +85 \text{ }^{\circ}\text{C}$ КТ602АМ, КТ602БМ	0,65 Вт
Тепловое сопротивление:	
переход—корпус	45 $^{\circ}\text{C}/\text{Вт}$
переход—окружающая среда	150 $^{\circ}\text{C}/\text{Вт}$
Температура р-п перехода:	
2Т602А, 2Т602АМ, 2Т602Б, 2Т602БМ	+150 $^{\circ}\text{C}$
КТ602АМ, КТ602БМ	+120 $^{\circ}\text{C}$
Температура окружающей среды	-60...+125 $^{\circ}\text{C}$

Изгиб выводов транзисторов допускается не ближе 5 мм от корпуса с радиусом изгиба не менее 1,5 мм для 2Т602А, 2Т602Б. Для 2Т602АМ, 2Т602БМ, КТ602АМ, КТ602БМ допускается одноразовый изгиб при тех же условиях.

Пайка выводов транзисторов допускается не ближе 5 мм от корпуса при температуре не выше +260 $^{\circ}\text{C}$ в течение не более 10 с для 2Т602А, 2Т602Б, не более 3 с для 2Т602АМ, 2Т602БМ, КТ602АМ, КТ602БМ.