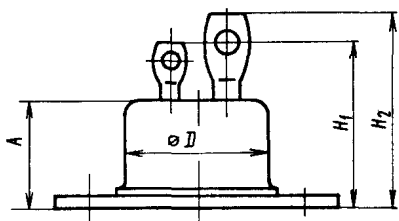
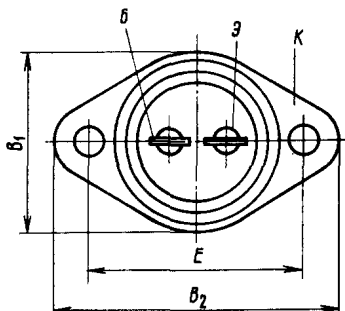


## Силовые транзисторы 2ТКД155-40-6, 2ТКД155-100-6



Транзисторы силовые кремниевые эпитаксиально-мезапланарные предназначены для применения в преобразователях, переключающих и усилительных устройствах, в схемах управления электроприводом и т. д.



Габаритные и установочные размеры транзисторов, мм:  $D = \text{Ø}30,7$ ;  $E = 42$ ;  $A = 15$ ;  $B_1 = 35$ ;  $B_2 = 52$ ;  $H_1 = 29$ ;  $H_2 = 33$

### Электрические параметры

Статический коэффициент передачи тока в схеме с общим эмиттером ( $U_{кэ} = 5 \text{ В}$ )	
2ТКД155-40-6 (при $I_k = 20 \text{ А}$ )	120
2ТКД155-100-6 (при $I_k = 50 \text{ А}$ )	100
Напряжение насыщения коллектор-эмиттер	
2ТКД155-40-6	2 В
2ТКД155-100-6	1,8 В
Обратный ток коллектор-эмиттер	
2ТКД155-40-6	2 мА
2ТКД155-100-6	1 мА
Время нарастания	1 мкс
Время выключения	
2ТКД155-40-6	15 мкс
2ТКД155-100-6	9,2 мкс
Тепловое сопротивление переход — корпус	
2ТКД155-40-6	0,4 °С/Вт
2ТКД155-100-6	0,6 °С/Вт

### Предельно допустимые значения параметров транзисторов

Максимально допустимый импульсный ток коллектора	
2ТКД155-40-6	40 А
2ТКД155-100-6	100 А
Максимально допустимый постоянный ток коллектора	
2ТКД155-40-6	25 А
2ТКД155-100-6	63 А
Максимально допустимое напряжение коллектор-эмиттер	400 В
Максимально допустимое напряжение коллектор-база	600 В
Максимально допустимое напряжение эмиттер-база	7 В
Максимальная температура корпуса	+125°С
Максимальная температура перехода	+125°С
Мощность, рассеиваемая на коллекторе	
2ТКД155-40-6	110 Вт
2ТКД155-100-6	160 Вт