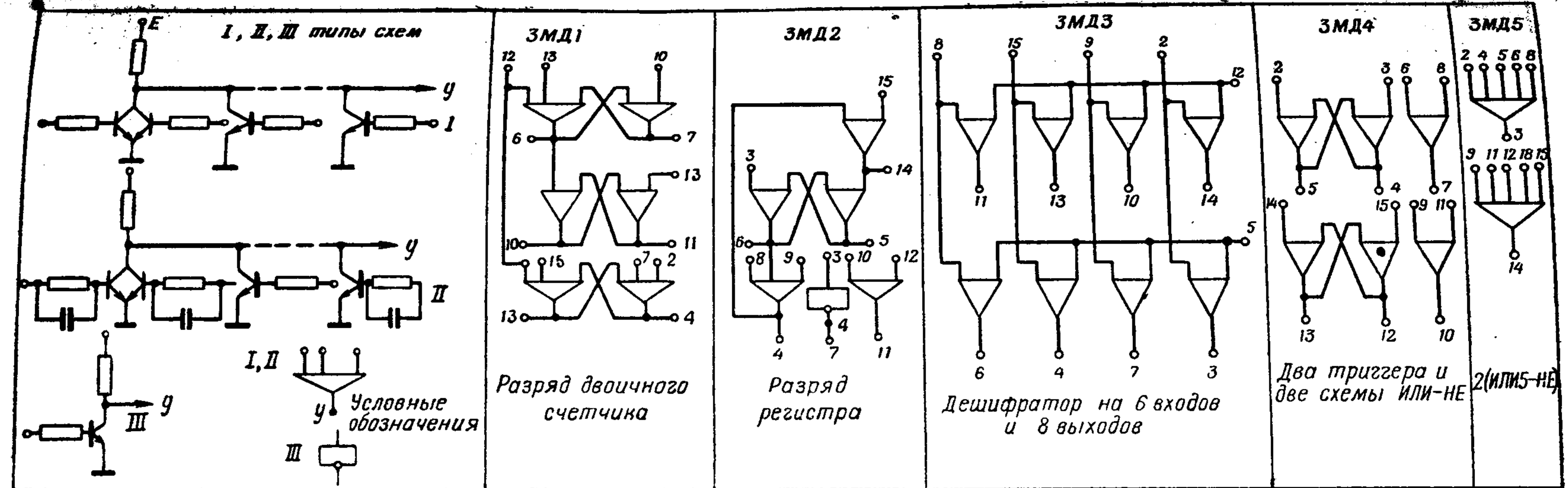


Микромодули серии «Пенал»

Система модулей серии «Пенал» включает в себя десять типов гибридных микросхем ЗМД1 ÷ ЗМД10. Схемы ЗМД1 ÷ ЗМД7 построены по принципу МТЛНС, а схемы ЗМД8 ÷ ЗМД10 — по принципу РКТЛ.

В модулях использованы дискретные бескорпусные транзисторы 2Т319Б, 2Т319В, пленочные резисторы и конденсаторы. Общие и электрические характеристики модулей и их схемы приведены в табл. 3.1, 3.8, 3.9.

Таблица 3.8



Напряжение питания, в	+ 3,15 ± 10%				
Логический 0, в	0,2				
Логическая 1, в	0,85				
Помехоустойчивость, в	0,2				
Входной ток $I_{вх}(1)$					
Коэффициент разветвления, n	4 ÷ 6				
Коэффициент объединения l	10				
Средняя задержка t_3 , нсек	500 на элемент ИЛИ-НЕ				
Потребляемая мощность, мвт	30	40,5	35	40	27

Таблица 3.9

	ЗМД6	ЗМД7	ЗМД8	ЗМД9	ЗМД10
	<p>4 ИЛИ-НЕ; НЕ</p>	<p>4 НЕ с коммутируемым и НЕ с собственным колл. сопрот</p>	<p>Два триггера (РКТЛ)</p>	<p>4 (ИЛИ-НЕ) (РКТЛ)</p>	<p>4 НЕ с коммутируемым и НЕ с собственным коллекторным сопр (РКТЛ)</p>
Напряжение питания, в	+ 3,15 ± 10%				
Логический 0, в	0,2				
Логическая 1, в	0,85				
Помехоустойчивость, в	0,2				
Входной ток I _{вх} (1), мкА	4 ÷ 6				
Коэффициент разветвления, L _п	10				
Средняя задержка t _з , Нсек	250 на элемент ИЛИ-НЕ				
Потребляемая мощность, мВт	46	40	19	38	40