

Место для товарного знака или кода предприятия - изготовителя

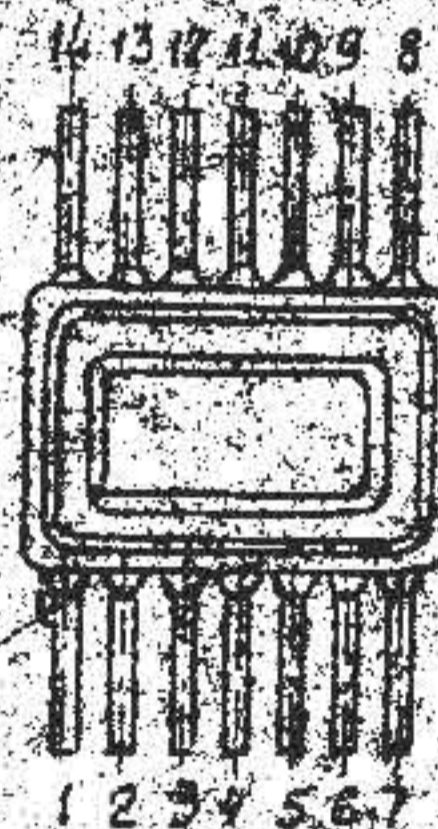
Микросхема 518ХА1

ЭТИКЕТКА

Полупроводниковая интегральная микросхема 518ХА1

Основное назначение:  
схема включения

Схема расположения выводов

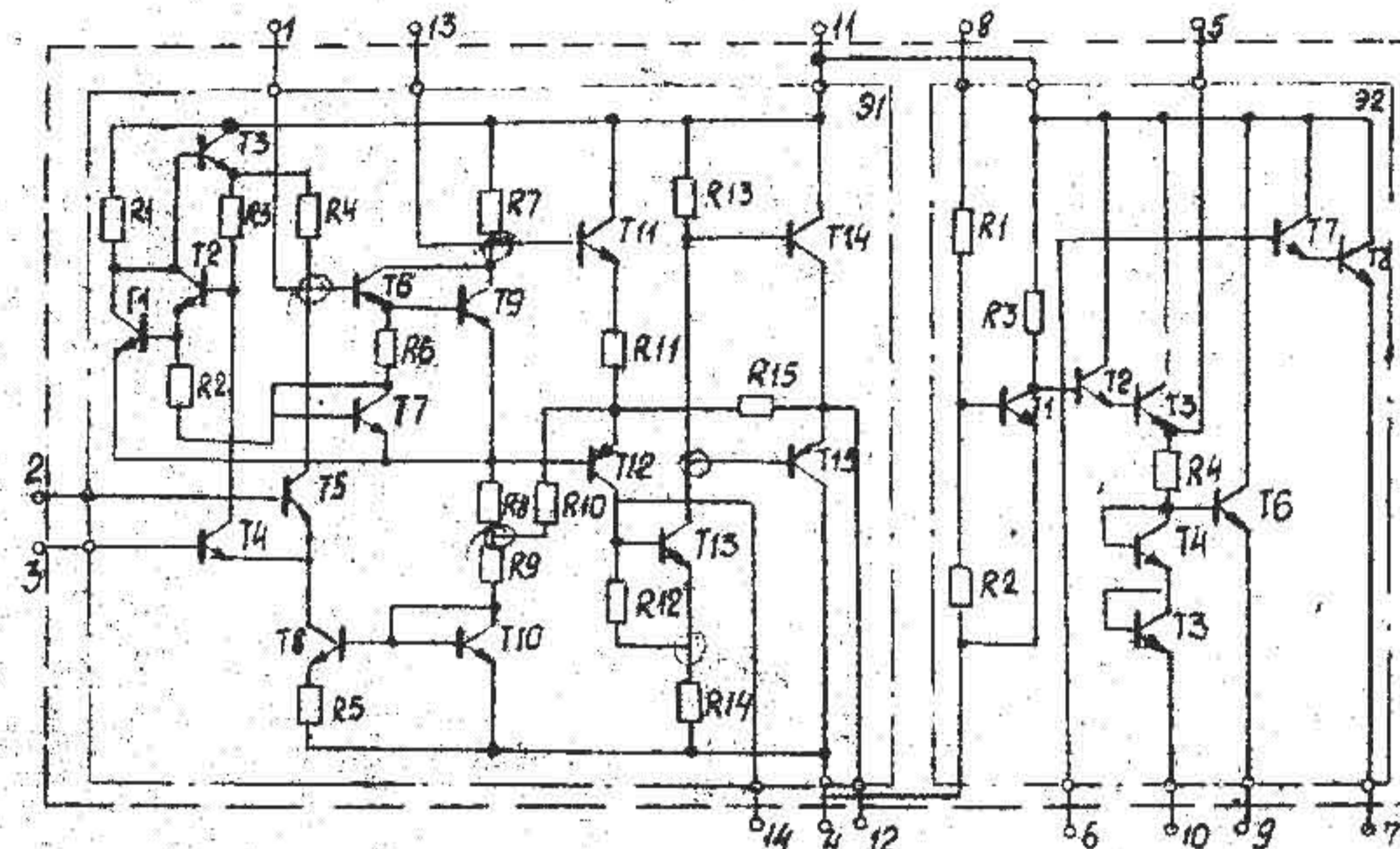


ХМ3.458.007 ЭТЗ

Микросхемы серии 518

Образец этикетки

Схема электрическая принципиальная 518ХА1



Контакт	Цель
1	Коррекция входная
2	Вход 1
3	Вход 2
4	Общий (- питание)
5	Выход 2
6	Вход фильтра
7	Выход 3
8	Вход 3
9	Выход 1
10	Выход на стабилизатор
11	+ питание
12	Выход 4
13	Коррекция входная
14	Коррекция выходная

ХМ3.458.007ЭТЗ

Основные электрические параметры при поставке  
518XA1

Наименование параметра	Норма		Примечание
	не менее	не более	
Ток потребления $I_{пот}$ , мА при $U_{ин} = 19,5 В$ , $U_{оп} = 2 В$ , $U_{вх} = 2,3 - 5,0 В$	-	70	
Напряжение на первом выходе $U_{вых1}$ , В при $U_{ин} = 14 В$ , $U_{вх} = 2,3 - 5,0 В$ $U_{оп} = 2 В$	10,4	11,0	
Напряжение на втором выходе $U_{вых2}$ , В при $U_{ин} = 14 В$ , $U_{оп} = 2 В$ , $U_{вх} = 2,3 - 5,0 В$	12,1	-	
Напряжение на третьем выходе $U_{вых3}$ , В при $U_{ин} = 14 В$ , $U_{оп} = 2 В$ , $U_{вх} = 2,3 - 5,0 В$	12,0	-	
Остаточное напряжение на первом выходе $U_{ост1}$ , В при $U_{ин} = 19,5 В$ $U_{оп} = 2 В$ , $U_{вх} = 0 - 1,7 В$	-	0,045	
Остаточное напряжение на втором выходе, $U_{ост2}$ , В при $U_{ин} = 19,5 В$ $U_{оп} = 2 В$ , $U_{вх} = 0 - 1,7 В$	-	0,045	
Остаточное напряжение на третьем выходе $U_{ост3}$ , В при $U_{ин} = 19,5 В$ $U_{оп} = 2 В$ , $U_{вх} = 0 - 1,7 В$	-	0,045	
Напряжение пульсаций на первом выходе $U_p$ , мВ при $U_{ин} = 14 В$ , $U_{оп} = 2 В$ , $U_{вх} = 2,3 - 5,0 В$ , $U_p = 0,5 В$ , $f = 300 Гц$	-	2,5	

ХМЗ.458.0073ТЗ

Лист 3

Предельные значения допустимых  
электрических режимов

Наименование параметра	Норма		Примечание
	не менее	не более	
Напряжение питания $U_{ин} \max$ , В	-	20	
$U_{ин} \min$ , В	10,5	-	
Максимальное дифференциальное напряжение между входами, $U_{диф} \max$ , В	-	5	

Содержание драгоценных металлов

Место для штампа  
„Золото \_\_\_\_\_ мг“

Указания по эксплуатации

1. Ультразвуковая очистка от флюса не допускается.
2. Установка и извлечение микросхем из контактирующих устройств производятся при выключенном источнике питания.
3. Количество температурных воздействий на каждый вывод при монтаже (демонтаже) микросхем на платы с гарантируемым сохранением электрических параметров - 3.
4. При хранении, входном контроле, монтаже микросхем в узлы и блоки аппаратуры, а также при их эксплуатации, должны быть приняты меры по защите от статического электричества согласно ОСТ 11 040.336.013.73.

Дата выпуска

Место для штампа ОТК

Место для штампа представителя заказчика

Технические условия ХМЗ.458.0073ТЗ

ХМЗ.458.0073ТЗ

Лист 4