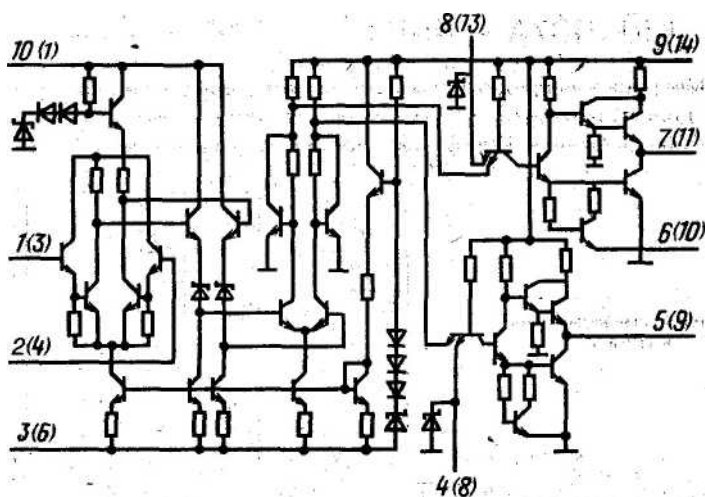


## 521CA4, K521CA4, KP521CA4

Микросхемы представляют собой быстродействующий компаратор напряжения. Содержат 68 интегральных элементов. Корпус типа 3107.12-1 (301.12-1), масса не более 1,5 г и 201.14-1, масса не более 1г.



### Назначение выводов K521CA4

1 — аналоговый вход 1; 2 — аналоговый вход 2; 3 — напряжение питания ( $-U_{П2}$ ); 4 — логический вход 2 (строб 2); 5 — логический выход 2; 6 — общий; 7 — логический выход 1 (строб 1); 8 — логический вход 1 (строб 1); 9 — напряжение питания ( $U_{П3}$ ); 10 — напряжение питания ( $U_{П1}$ ).

### Электрические параметры

Номинальное напряжение питания:

$U_{П1}$	$9 В \pm 10\%$
$U_{П2}$	$-9 В \pm 10\%$
$U_{П3}$	$5 В \pm 5\%$

Напряжение смещения нуля

521CA4	$< 5 мВ$
K521CA4, KP521CA4	$< 4 мВ$

Выходное напряжение низкого уровня

Выходное напряжение высокого уровня

Средний входной ток

Разность входных токов

521CA4	$< 0,75 мкА$
K521CA4, KP521CA4	$< 0,5 мкА$

Входной ток низкого уровня (строба)

Входной ток высокого уровня (строба)

Ток потребления:

от источника питания $U_{П1}$	
521CA4	$< 3,7 мА$
K521CA4, KP521CA4	$< 4 мА$

от источника питания  $U_{П2}$

от источника питания  $U_{П3}$

521CA4	$< 16 мА$
K521CA4, KP521CA4	$< 18 мА$

Время стробирования

Время задержки выключения

Коэффициент усиления напряжения

### Предельно допустимые режимы эксплуатации

Напряжение питания:

$U_{П1}$	8,1..9,9 В
$U_{П2}$	-8,1..-9,9 В
$U_{П3}$	4,75..5,25 В

Входное напряжение

Синфазные входные напряжения

Входное напряжение низкого уровня

Входное напряжение высокого уровня (строба)

	2,4..5 В
--	----------

### Условия применения

Температура окружающей среды	
521СА4	-60..+125 °С
К521СА4	-60..+85 °С
КР521СА4	-45...+85 °С
Синусоидальная вибрация (1-2000 Гц) (К521СА4) 20g	
Механический удар одиночного действия длительностью 0,1-2,0 мс (К521СА4)	150 g
Механический удар многократного действия длительностью 1-5 мс (К521СА4)	150 g
Линейное ускорение	500 g
Срок сохраняемости	
521СА4	25 лет
К521СА4, КР521СА4	12 лет
Минимальная наработка	
521СА4	100 000 ч
К521СА4, КР521СА4	50 000 ч

### УКАЗАНИЯ ПО ПРИМЕНЕНИЮ И ЭКСПЛУАТАЦИИ

Микросхемы следует применять и эксплуатировать в соответствии с ГОСТ 18725—83 и требованиями, изложенными ниже.

Допустимое значение статического потенциала 200 В.

Микросхемы пригодны для монтажа в аппаратуре методом групповой пайки и паяльником.

Число допустимых перепаек выводов микросхем при проведении монтажных (сборочных) операций — не более трех.

Режим и условия монтажа микросхем в аппаратуре по ОСТ 11073.063—84. При групповой пайке по ГОСТ 20.39.405—84 температура пайки не выше 265°С в течении не более 4 с.