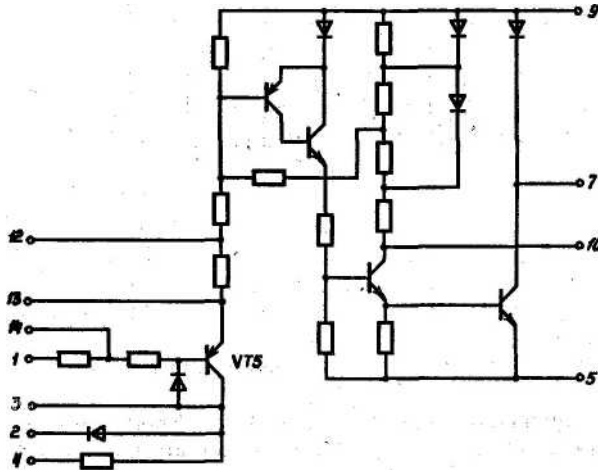


522КН2А, 522КН2Б, К522КН2А, К522КН2Б, К522КН2В

Микросхемы представляют собой коммутатор напряжения, управляемый напряжением. Содержат 25 интегральных элементов. Корпус типа 401.14-2 и 401.14-4, масса не более 0,4 г.

Электрическая схема К522КН2



Назначение выводов:

1 — вход 1; 2 — вход 2; 3 — вход 3; 4 — от резистора; 5 — напряжение питания ($-U_n$); 6, 8, 11 — свободные; 7 — нагрузка; 9 — напряжение питания (U_n); 10 — внешний резистор $R = 6,8 \text{ кОм}$; 12 — для развязывающего конденсатора; 13 — контрольный; 14 — вход 4.

Электрические параметры

Номинальное напряжение питания	30 В (+15%, -25%)
Остаточное напряжение на выходе	
522КН2А, 522КН2Б, К522КН2А, К522КН2Б	< 0,7 В
К522КН1В	< 0,6 В
Напряжение срабатывания:	
вход 4 — вход 2	> 2 В
вход 4 — вход 3	> 1 В
Напряжение несрабатывания:	
вход 4 — вход 2	< 1 В
вход 4 — вход 3	< 0,5 В
Пробивное напряжение по цепям питания:	
К522КН2А	> 38 В
К522КН2Б	> 50 В
К522КН2В	50...60 В
Ток потребления в закрытом состоянии	< 25 мкА
Входной ток срабатывания (для 522КН2А, 522КН2Б)	< 150 мкА
Сохраняемость	25 лет
Минимальная наработка	100 000 ч

Предельно допустимые режимы эксплуатации

Напряжение питания	22,5...24,5 В
Напряжение между выводами:	
1—3; 14—3; 1—2; 14—2	4 В
4—3, 2—3; 2—1; 2—14	< 34,5 В
Рассеиваемая мощность	0,4 Вт
Температура окружающей среды	-60...+ 85 °С