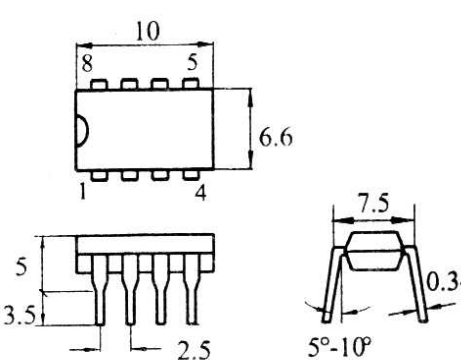
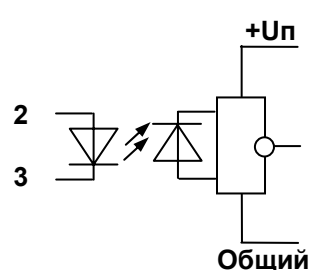


<p>Особенности</p> <ul style="list-style-type: none"> - скорость передачи данных до 15 Мбит/с - двухтактный выход - время задержки включения не более 80 нс (типичное 60...65 нс) - 8-выводной пластмассовый корпус типа DIP – 2101.8-1 <p>Применение</p> <ul style="list-style-type: none"> - изолированная передача цифровых сигналов - изолированный интерфейс компьютеров и микропроцессорных систем <p>Аналог HCPL2400 - ф. Hewlett-Packard</p>	<p>Общий вид и расположение выводов микросхемы</p>  <p>DIP-8 (2101.8-1)</p>	<p>Электрическая схема</p>  <p>Для устойчивой работы микросхемы рекомендуется включать конденсатор 0,1 мкФ между выводами 5 и 8 (общий и питание).</p>
---	--	--

ЭЛЕКТРИЧЕСКИЕ ПАРАМЕТРЫ (25°С, Uпит = 5±0,25 В, Iвх = 7 мА)

Наименование параметра	Обозначение	Ед. изм.	Значения		Режим измерения
			мин.	макс.	
Входное напряжение	Uвх	В		1,6	
Выходное напряжение низкого уровня	Uвых	В		0,5	Iвых= 8 мА
Выходное напряжение высокого уровня	Uвых	В	2,4		Iвых= - 4 мА
Ток потребления	Iпот	мА		25	
Напряжение изоляции	Uиз	В	1500		t = 5 с
Время задержки включения	tвкл	нс		80	
Время задержки выключения	tвыкл	нс		40	

ПРЕДЕЛЬНО-ДОПУСТИМЫЕ РЕЖИМЫ ЭКСПЛУАТАЦИИ

Параметры режима	Обозначение	Ед. изм.	Мин.	Макс.	Примечание
Напряжение питания	Uпит	В	4,75	5,25	
Входной ток во включенном состоянии	Iвх	мА	6	10	
Входной импульсный ток	Iвх.и	мА		150	tимп = 200мкс
Выходной ток низкого уровня	Iвых	мА		10	
Рабочий диапазон температур	T	°С	-45	85	

302040 РОССИЯ г. Орел, ул. Лескова, 19, ОАО "ПРОТОН"
 Телефон: (4862) 49-85-43
 Факс: (4862) 41-04-67
 E-mail: sktb@proton-orel.ru