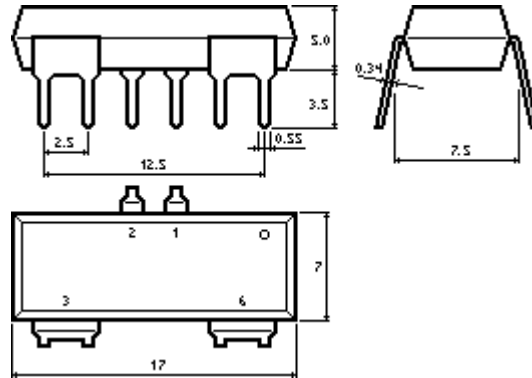
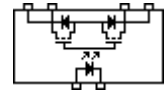


**5П19Б3****Двухнаправленное мощное МОП-реле 400В/0.7А****Описание**

МОП-реле содержит кристаллы инфракрасного AsGaAl-светодиода, фотovoltaического драйвера со схемой ускорения выключения и кристаллы мощных МОП-транзисторов. Высокая стабильность сопротивления в открытом состоянии обеспечивается благодаря золотым покрытиям контактирующих поверхностей. Типовое значение тока переключения реле составляет 0.5 мА. Реле работает как с переменным так и с постоянным напряжением. Поставляется в корпусах DIP12.

Габаритный чертеж**Схема****Особенности**

напряжение коммутации ± 400 В
ток коммутации 0.7 А
выходное сопротивление 5 Ом
входной рабочий ток 10 мА

Применение

замена электромагнитных реле
силовой изолированный интерфейс
управление обмотками реле
управление э/магнитными клапанами

Обозначение при заказе

микросхема 5П19Б3

Предельно-допустимые режимы эксплуатации

Параметр	Обозн.	Ед. изм.	Мин.	Макс.	Примечание
Коммутируемое напряжение	Uком	В	-400	400	-
Коммутируемый ток	Iком	А	-	0.7	-
Импульсный коммутируемый ток	Iком.и	А	-	3	tимп=20 мс
Входной ток	Iвх	мА	10	25	-
Импульсный входной ток	Iвх.и.	мА	-	150	tи=100 мкс
Входное обратное напряжение	Uвх.обр.	В	0	3.5	-
Температура окружающей среды	To	°С	-45	85	-
Температура пайки	Tп	°С	235 \pm 5		1.5 мм от корп. 2 с

Электрические параметры

Параметр	Обознач.	Ед. изм.	Мин.	Тип.	Макс.	Режим измерения
Входное напряжение	Uвх	В	1.1	1.2	1.5	Iвх=10 мА
Выходное сопротивление	Rвых.	Ом	-	3	5	Iвх=10 мА, Iком=0.7 А
Ток утечки в закрытом состоянии	Iут.вых.	мкА	-	0.1	100	Uком= \pm 400 В
Время включения	tвкл.	мс	-	5	20	Rн=1 кОм, Uком=50В, Iвх=10 мА
Время выключения	tвыкл.	мс	-	0.3	5	Rн=1 кОм, Uком=50В, Iвх=10 мА
Выходная емкость	Cвых	пФ	-	1500	-	Iвх=0, Uком=0, F=1 МГц

Напряжение изоляции	Uиз	В	1500	-	-	1 мин, RH<50%
Сопротивление изоляции	Rиз	Ом	10 ¹²	-	-	Uиз=500 В
Проходная емкость	Спр	пФ	-	-	5	-