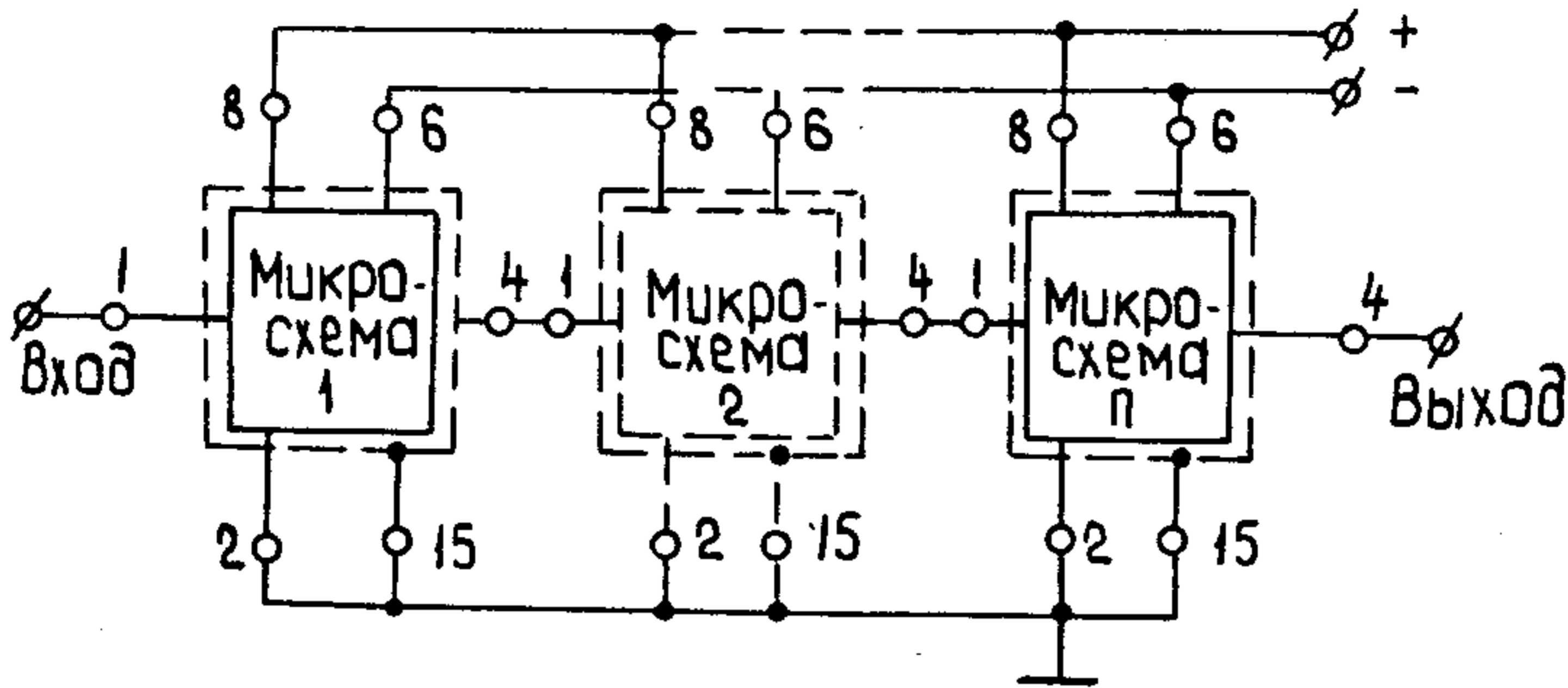


Таблица назначения выводов

№ выводов	Назначение выводов	№ выводов	Назнач. выводов
1	Вход	9	Свободный
2	Общий	10	Свободный
3	Свободный	11	Свободный
4	Выход	12	Свободный
5	Выход ПФ (технологический)	13	Свободный
6	Питание $U_{ип2}$ (минус)	14	Свободный
7	Свободный	15	Корпус
8	Питание $U_{ип1}$ (плюс)		

СХЕМА ВКЛЮЧЕНИЯ ДЛЯ ПОСТРОЕНИЯ ФИЛЬТРА ИЗ
МИКРОСХЕМ 811ФЕ 1,2,3

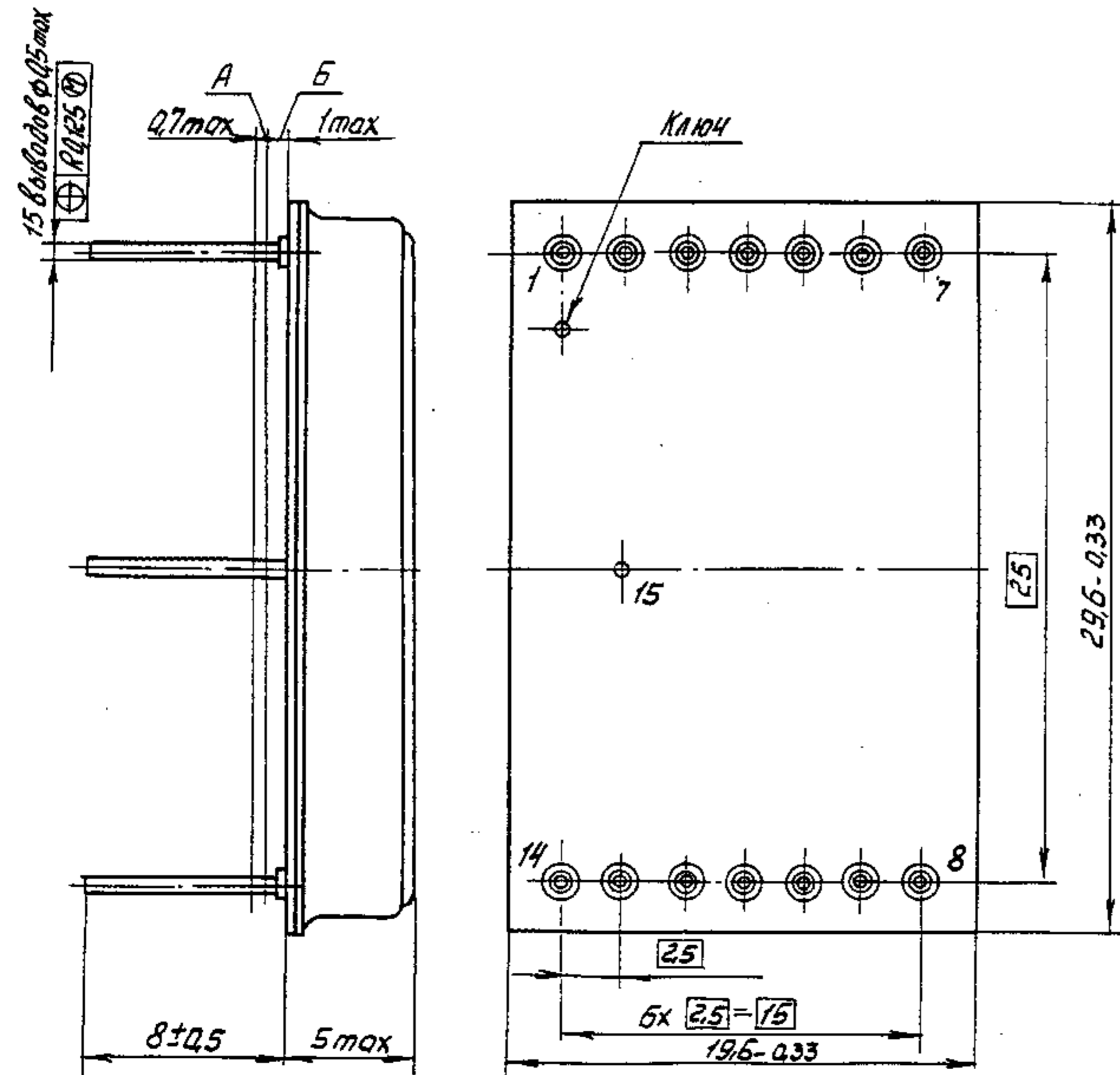
195



Количество микросхем в фильтре n от 3 до 5

МИКРОСХЕМА ИНТЕГРАЛЬНАЯ В КОРПУСЕ 155.15-2

ГАБАРИТНЫЙ ЧЕРТЕЖ



1. А - длина вывода в пределах которой производится контроль смещения осей выводов от номинального расположения
2. Б - длина вывода, непригодная для монтажа.
3. Форма ключа не регламентируется.
4. Нумерация выводов показана условно.