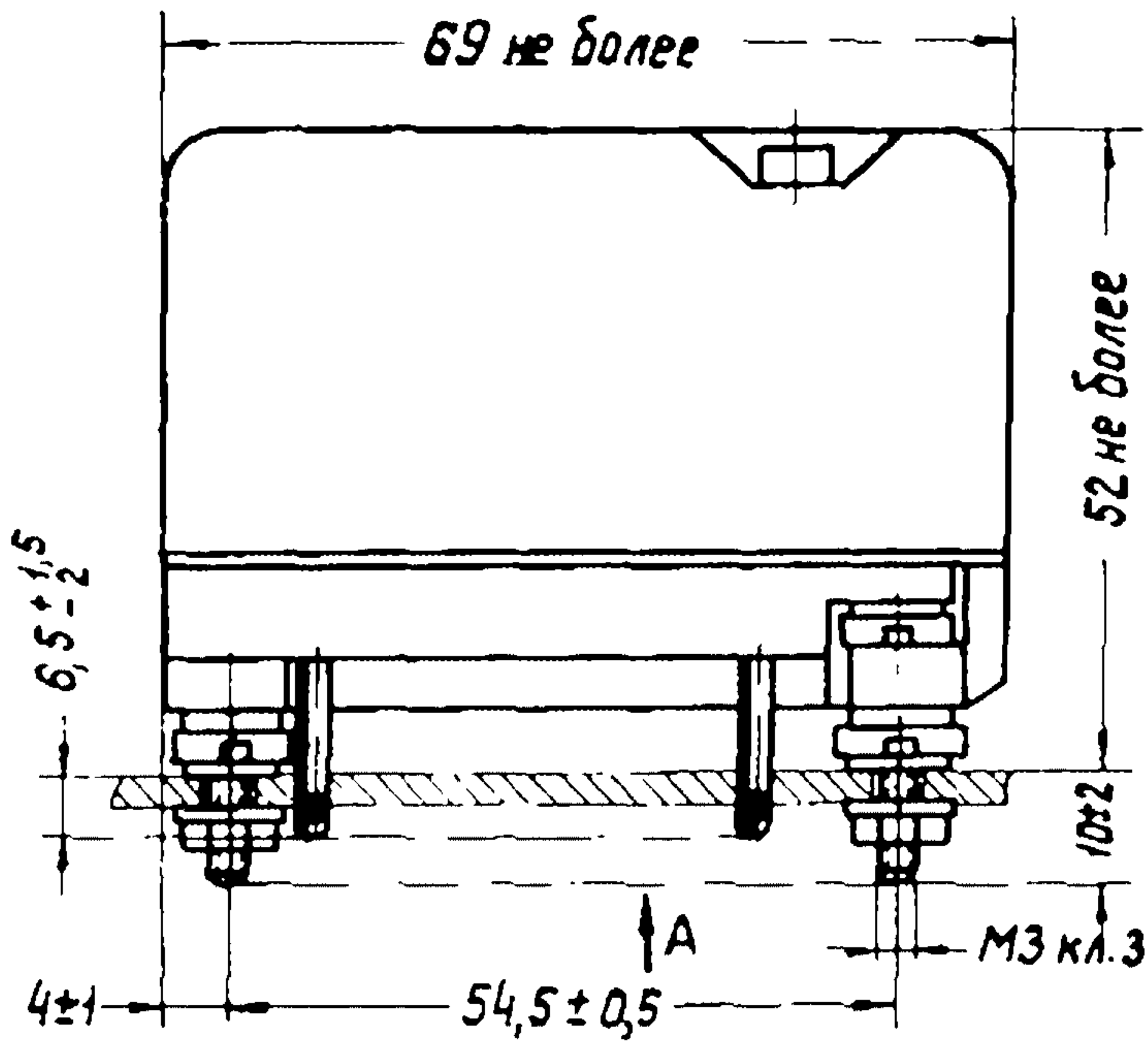
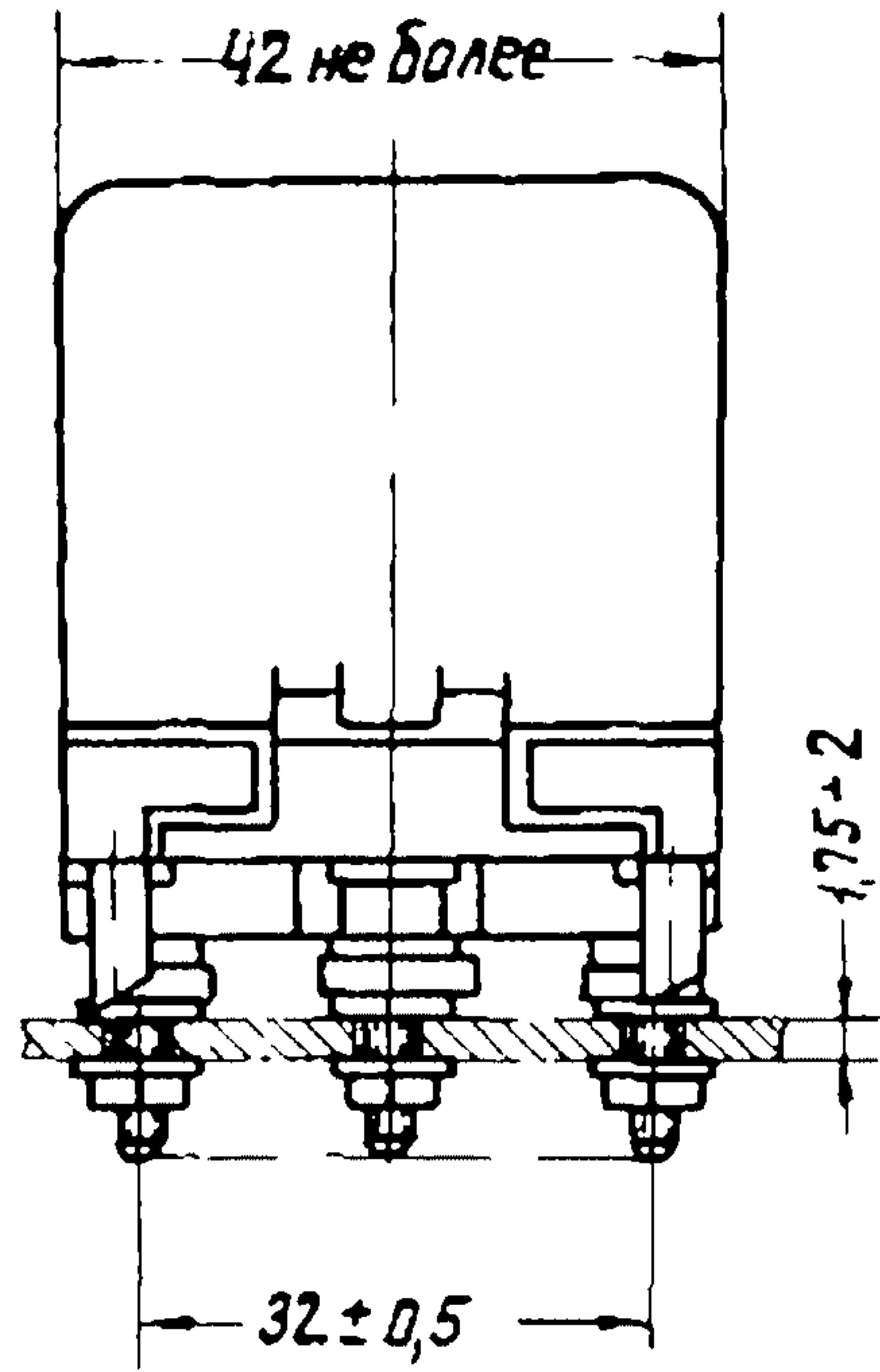


Вес 260г

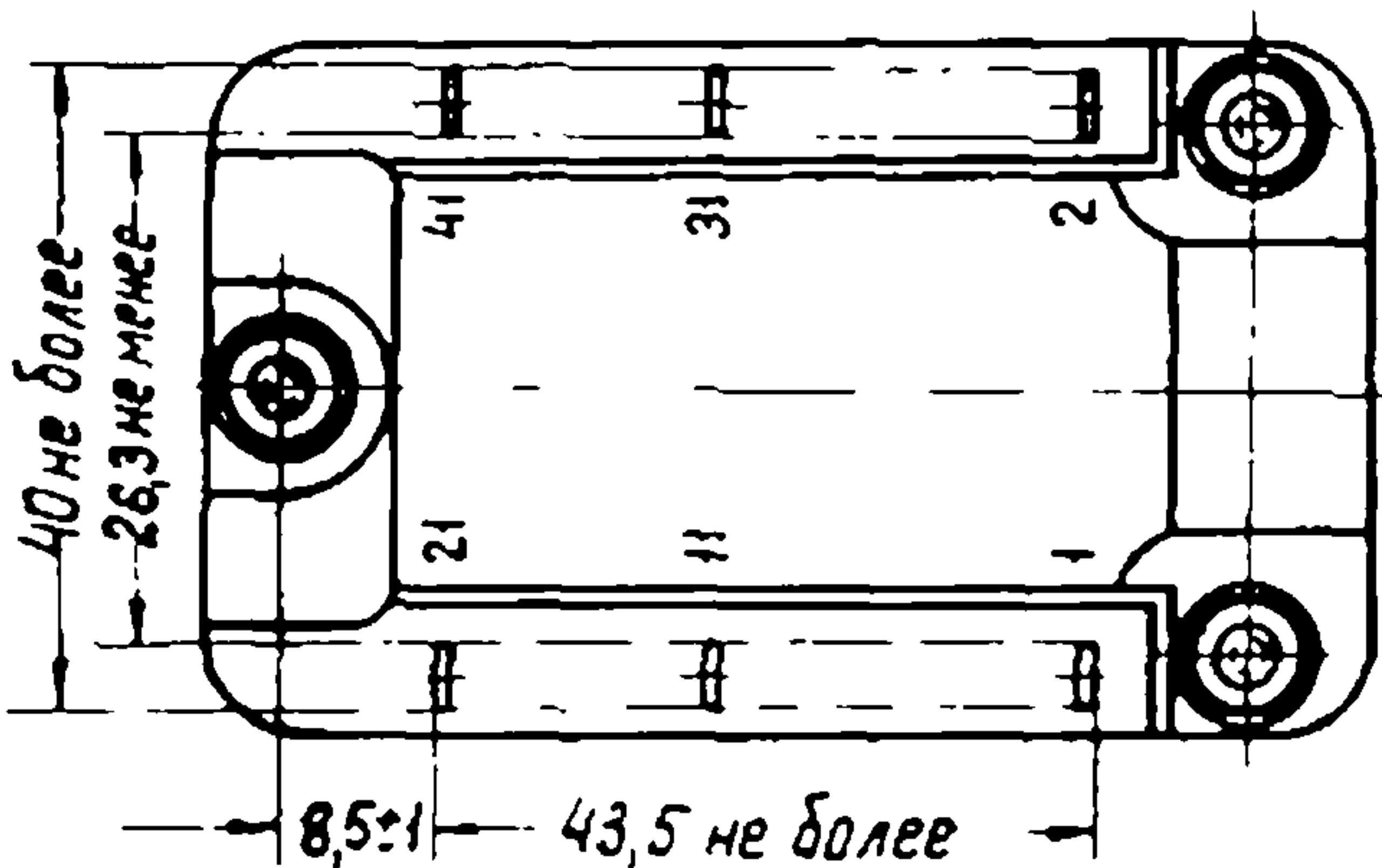


8M-1

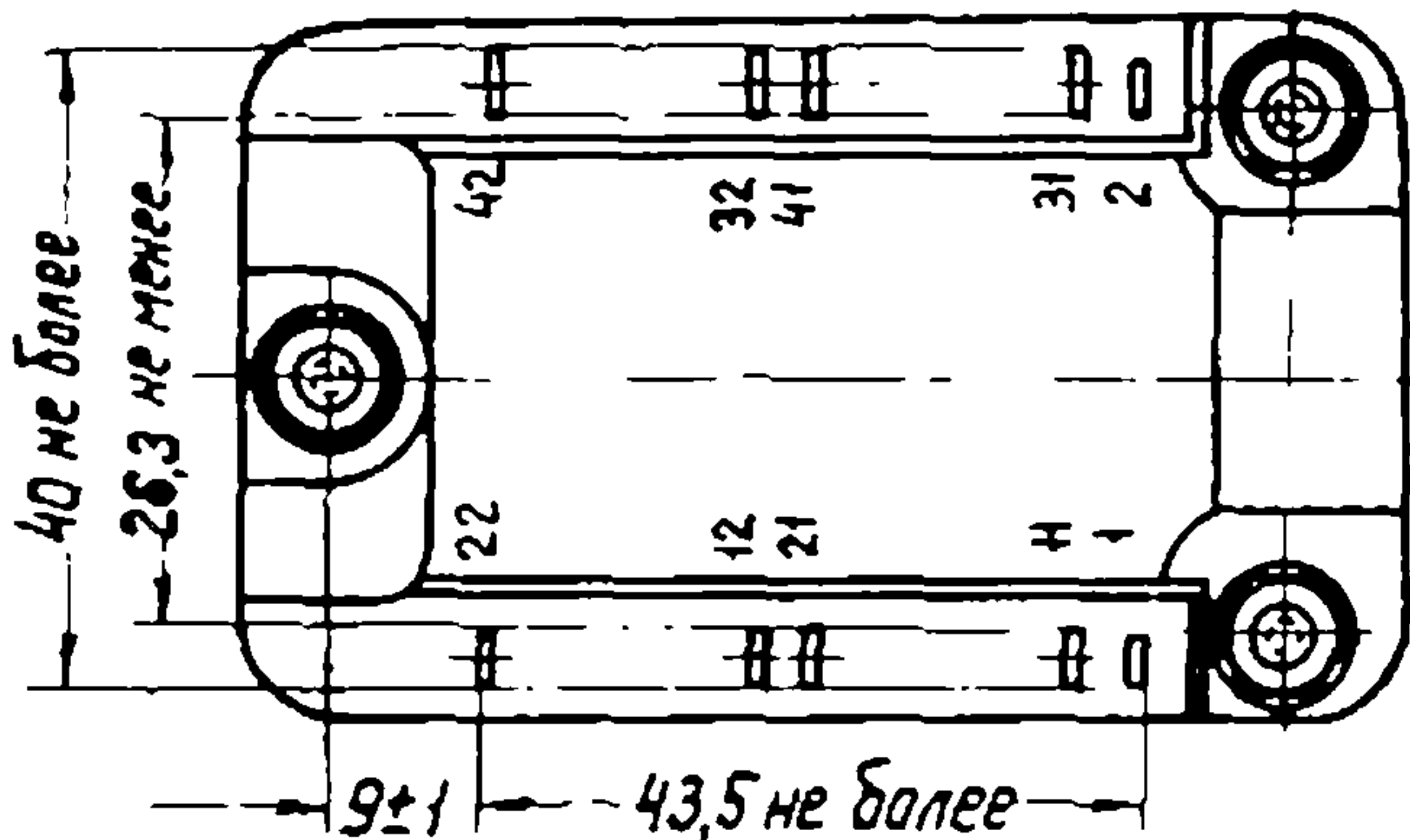
Вид А



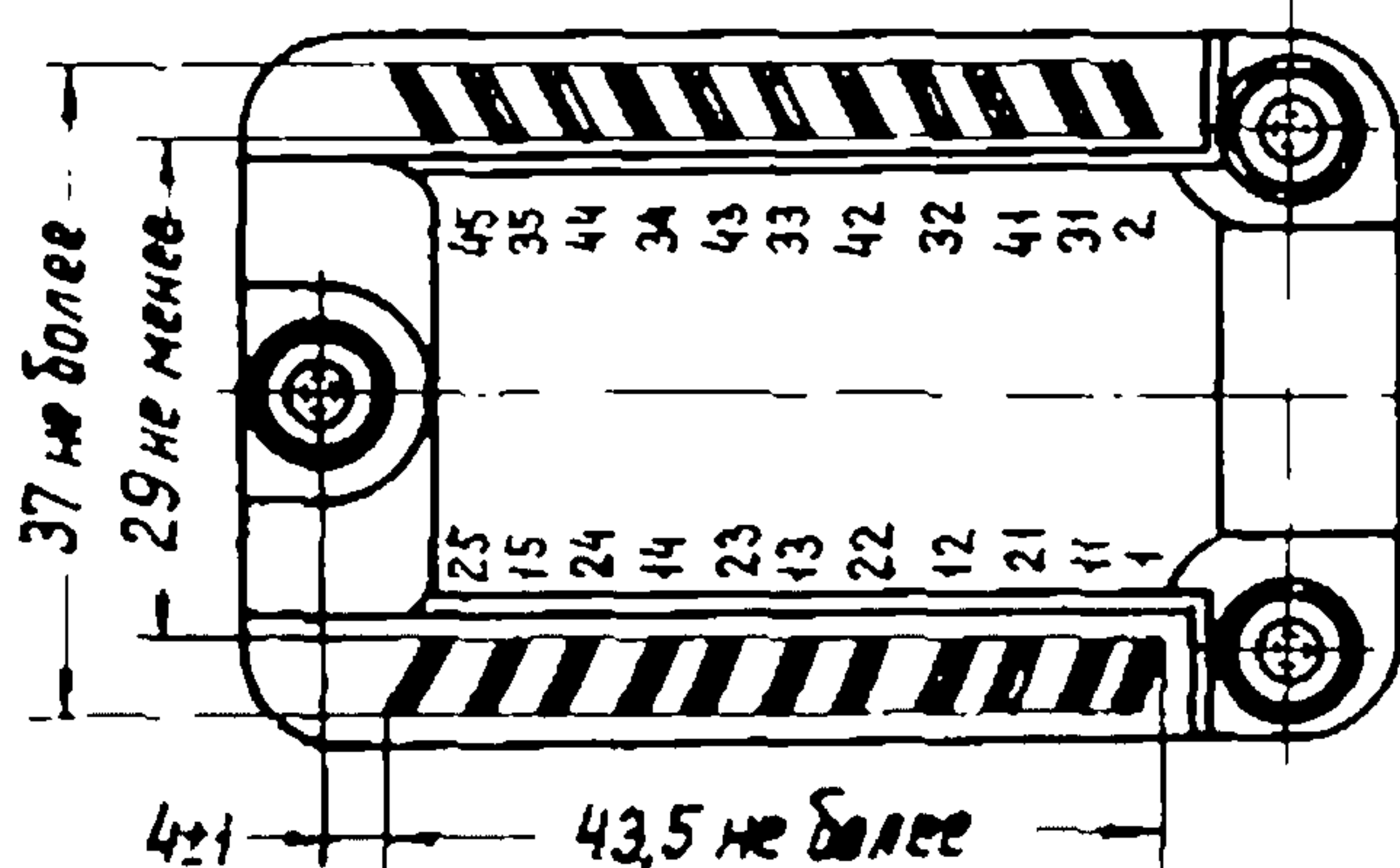
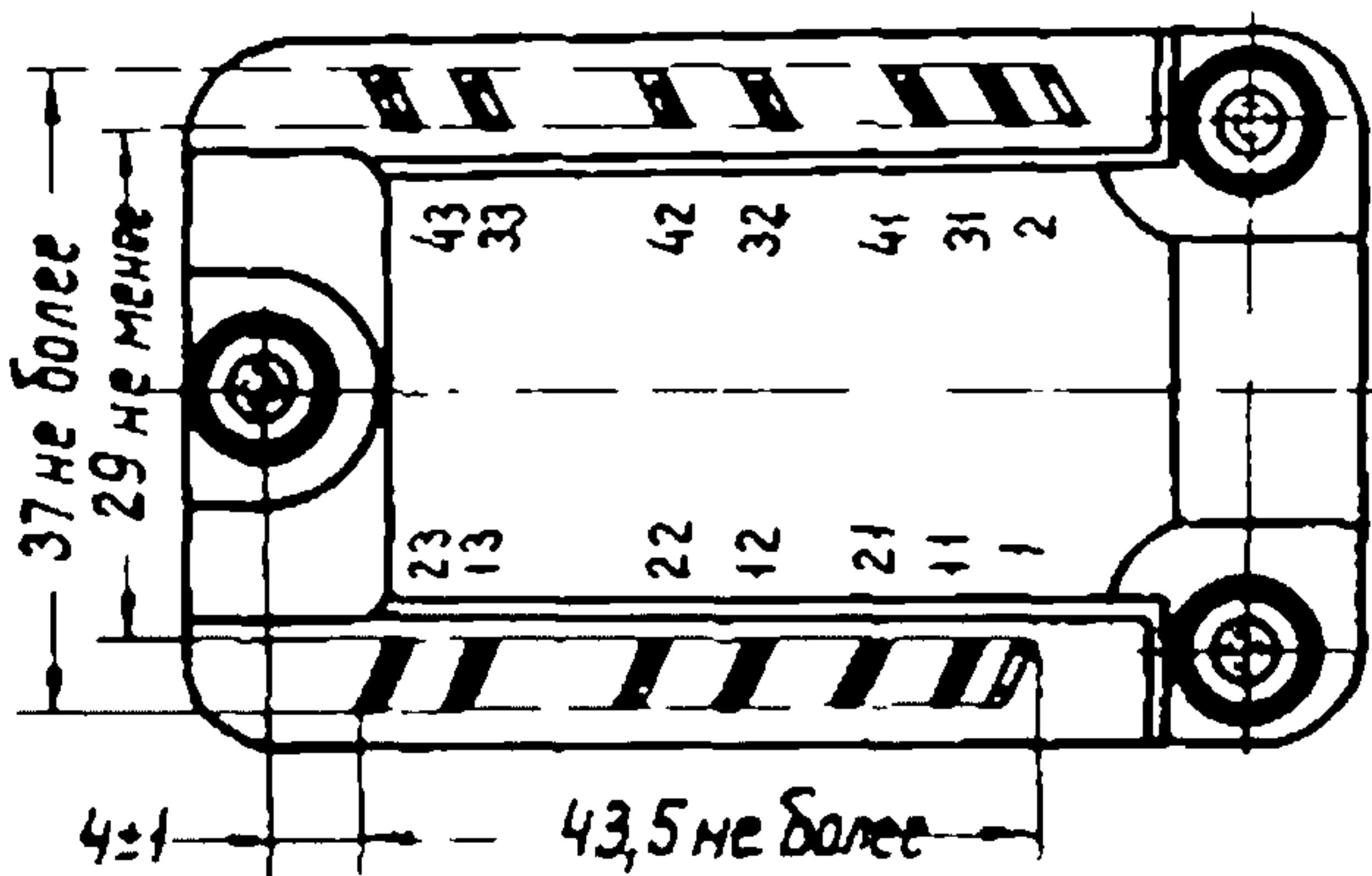
8M-2



8M-3



8M-5

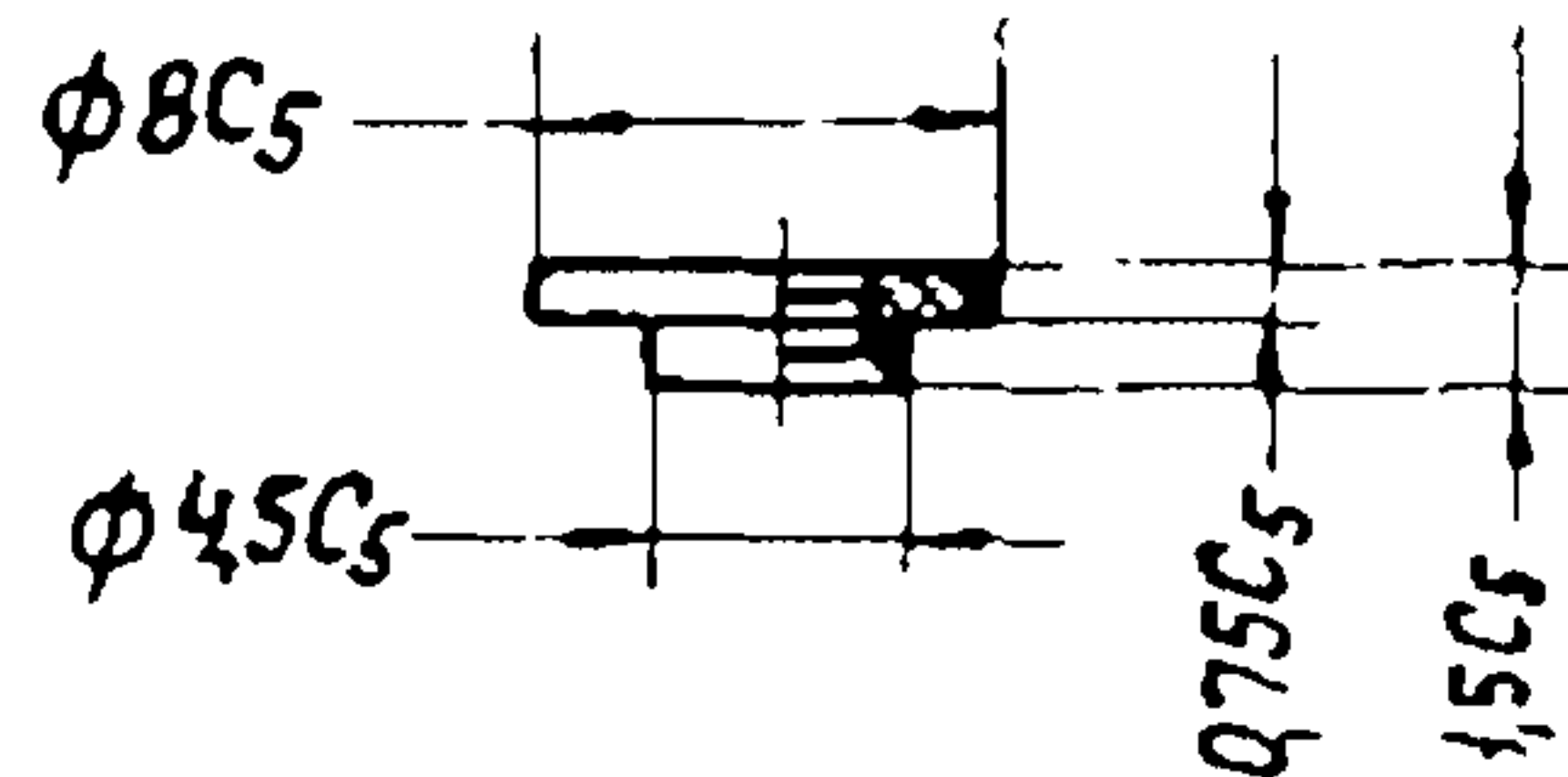


Примечание:

При применении реле в разреженной атмосфере она должна устанавливаться на изоляционных втулках данного типа поставляемых вместе с реле.

Втулка

изолирующая



8M-1
8M-2
8M-3
8M-5