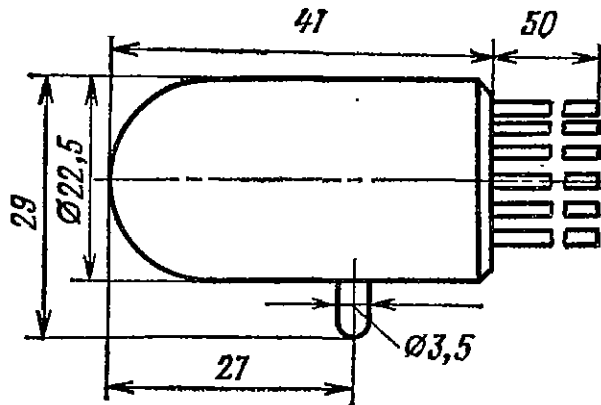


A-110

Декатрон коммутаторный газоразрядный миниатюрный предназначен для работы в счетных и счетно-решающих устройствах.

Баллон стеклянный, бесцокольный (РШ27). Наполнен деионизирующей смесью. Свечение синее, с визуальным отсчетом по положению разрядного свечения.

Выводы электродов: 1 — катод 9-й; 2 — катод 8-й; 3 — катод 7-й; 4 — катод 6-й; 5 — подкатод 2-й; 6 — катод 5-й; 7 — катод 4-й; 8 — катод 3-й; 9 — подкатод 1-й; 10 — катод 2-й; 11 — катод 1-й; 12 — катод нулевой; 13 — анод.



Основные данные

Напряжение горения	175-205 В
Напряжение источника питания	> 350 В
Ток анода	0,7-0,9 мА
Данные управляющих импульсов:	
частота (скорость счета)	< 1 000 000 Гц
амплитуда импульса	38 В
Амплитуда импульсов сброса	> 150 В
Долговечность	> 1000 ч