

Центральная торговая база Посылторга высылает наложенным платежом транзисторную сборку БС-1. В ее состав входят четыре транзистора: два биполярных структуры *n-p-n* и два полевых с каналом *n*-типа. Такую сборку можно использовать в электронном вольтметре, выполненном по балансной схеме, стереофоническом усилителе-корректоре и т. д.

Габариты транзисторной сборки БС-1 приведены на рис. 1, а расположение ее выводов — на рис. 2. Масса сборки — 2 г. Основные

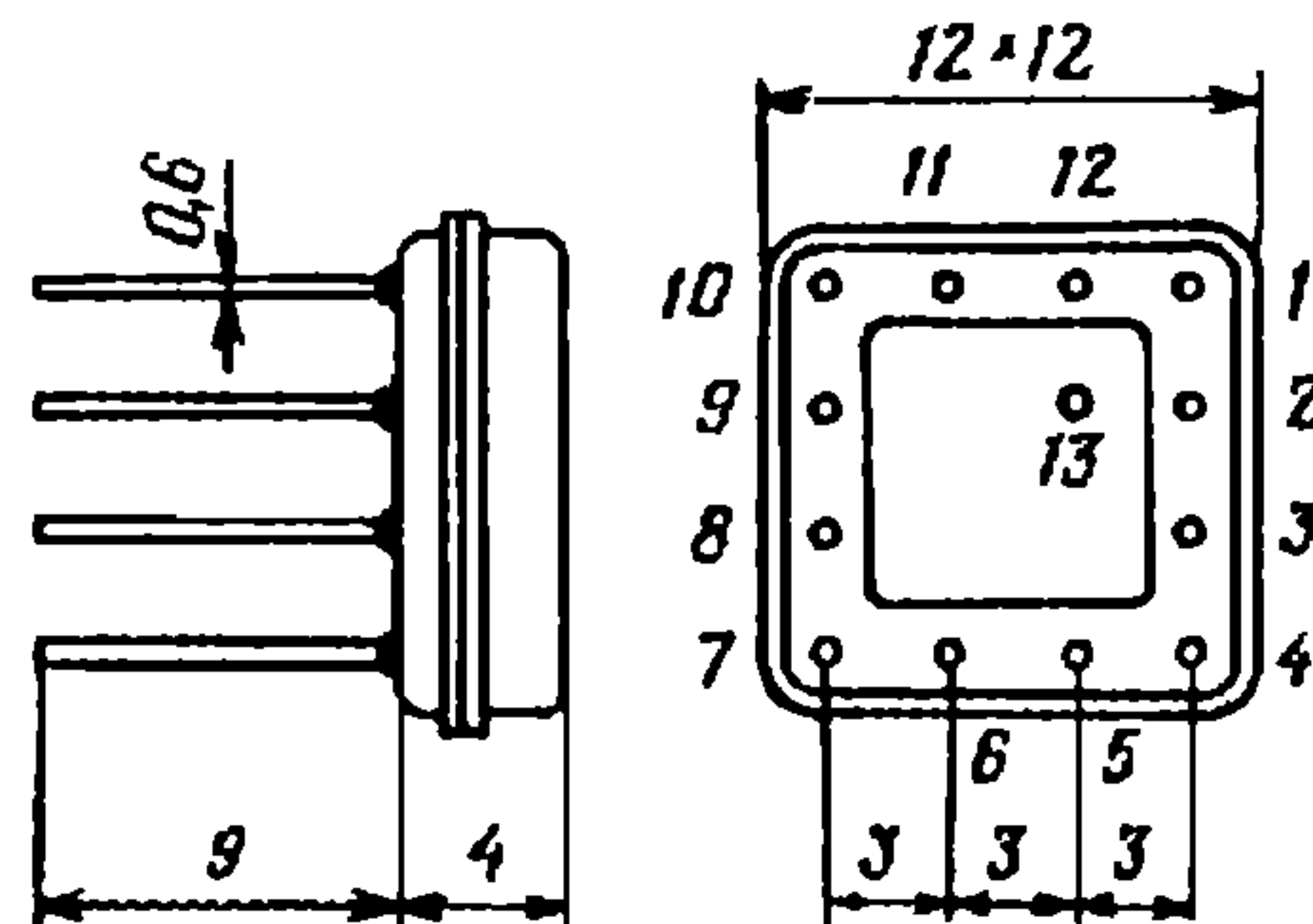


Рис. 1

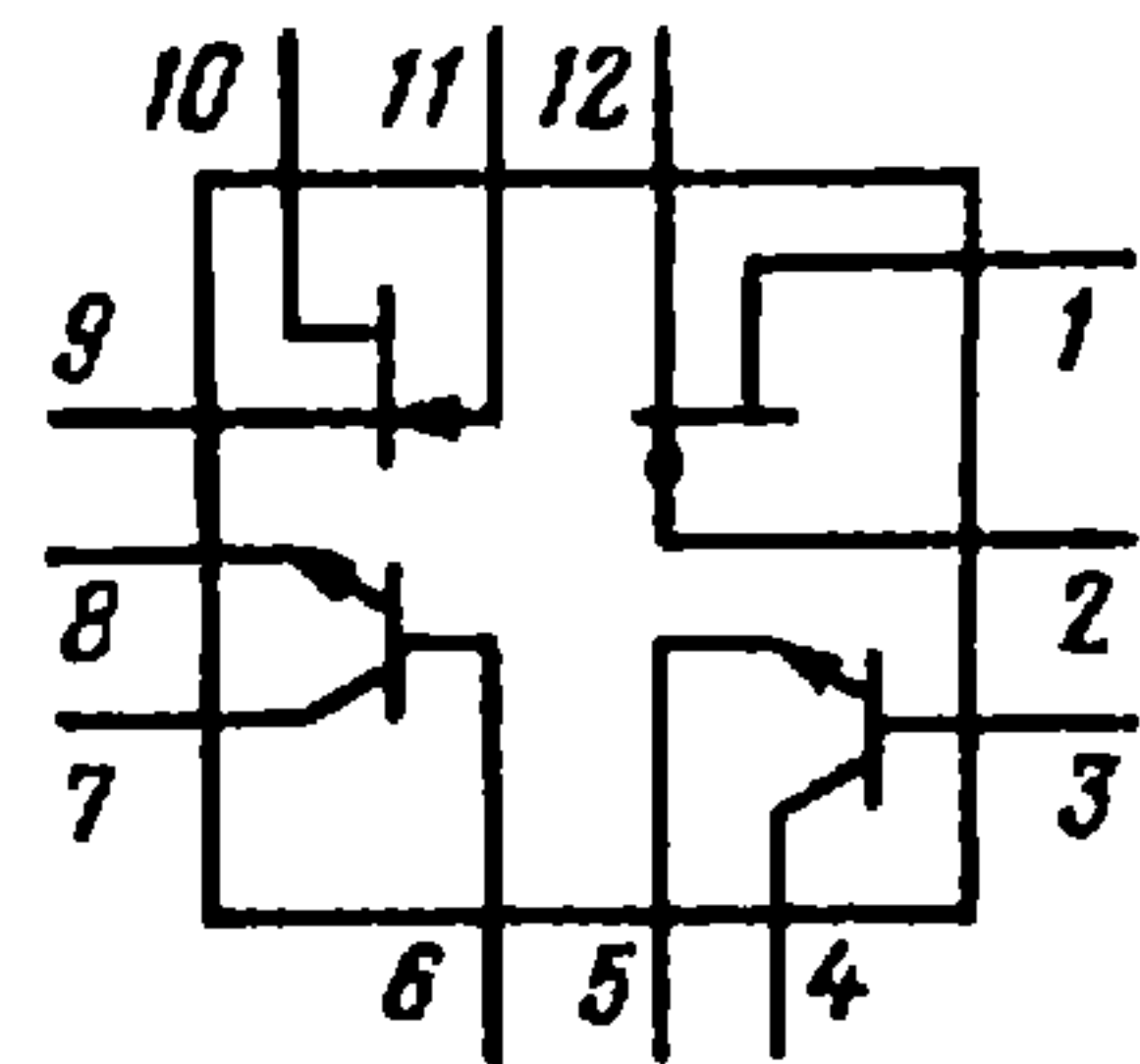


Рис. 2

параметры транзисторов, входящих в эту сборку, приведены ниже.

### ПАРАМЕТРЫ БИПОЛЯРНЫХ ТРАНЗИСТОРОВ:

|                                    |        |
|------------------------------------|--------|
| $I_{к.о.}$ не более, мкА . . . . . | 3      |
| $h_{21Э}$ . . . . .                | 30—300 |
| $f_{гр}$ , МГц . . . . .           | 200    |
| $I_{к. макс.}$ , мА . . . . .      | 20     |
| $U_{к.э. макс.}$ , В . . . . .     | 10     |
| $U_{к.б. макс.}$ , В . . . . .     | 10     |

### ПАРАМЕТРЫ ПОЛЕВЫХ ТРАНЗИСТОРОВ:

|                               |        |
|-------------------------------|--------|
| $I_{с.пвч}$ , мА . . . . .    | 0,3—16 |
| $U_{з.и. отс.}$ , В . . . . . | 0,2—8  |
| $I_{з. макс.}$ , мА . . . . . | 8      |

|                                |    |
|--------------------------------|----|
| $I_{с. макс.}$ , мА . . . . .  | 20 |
| $U_{з.и. макс.}$ , В . . . . . | 30 |
| $U_{з.с. макс.}$ , В . . . . . | 30 |
| $S_{макс.}$ , мА/В . . . . .   | 10 |

При монтаже транзисторной сборки выводы разрешается паять не ближе чем на расстоянии 4 мм от корпуса. Нагревать место пайки свыше  $260^{\circ}\text{C}$  не рекомендуется. Время пайки — не более 3 с. Интервал между пайками соседних выводов должен быть не менее 10 с. Жало паяльника должно быть заземлено.

Цена одной транзисторной сборки 2 р. 85 к.