

ЭТИКЕТКА

делитель напряжения презиционный

фольговый ДН-ІФМ

(соответствует ТУ 25—04. 3931—80)

Основное назначение — применение в выходных цепях постоянного тока цифровых приборов и преобразователей.

Обозначение делителя ДН — 1ФМ с основной погрешностью 0,001%.

Делитель ДН — 1ФМ-0,001 ТУ 25—04.3931—80. Код ОКП 42 2962 0968 01.

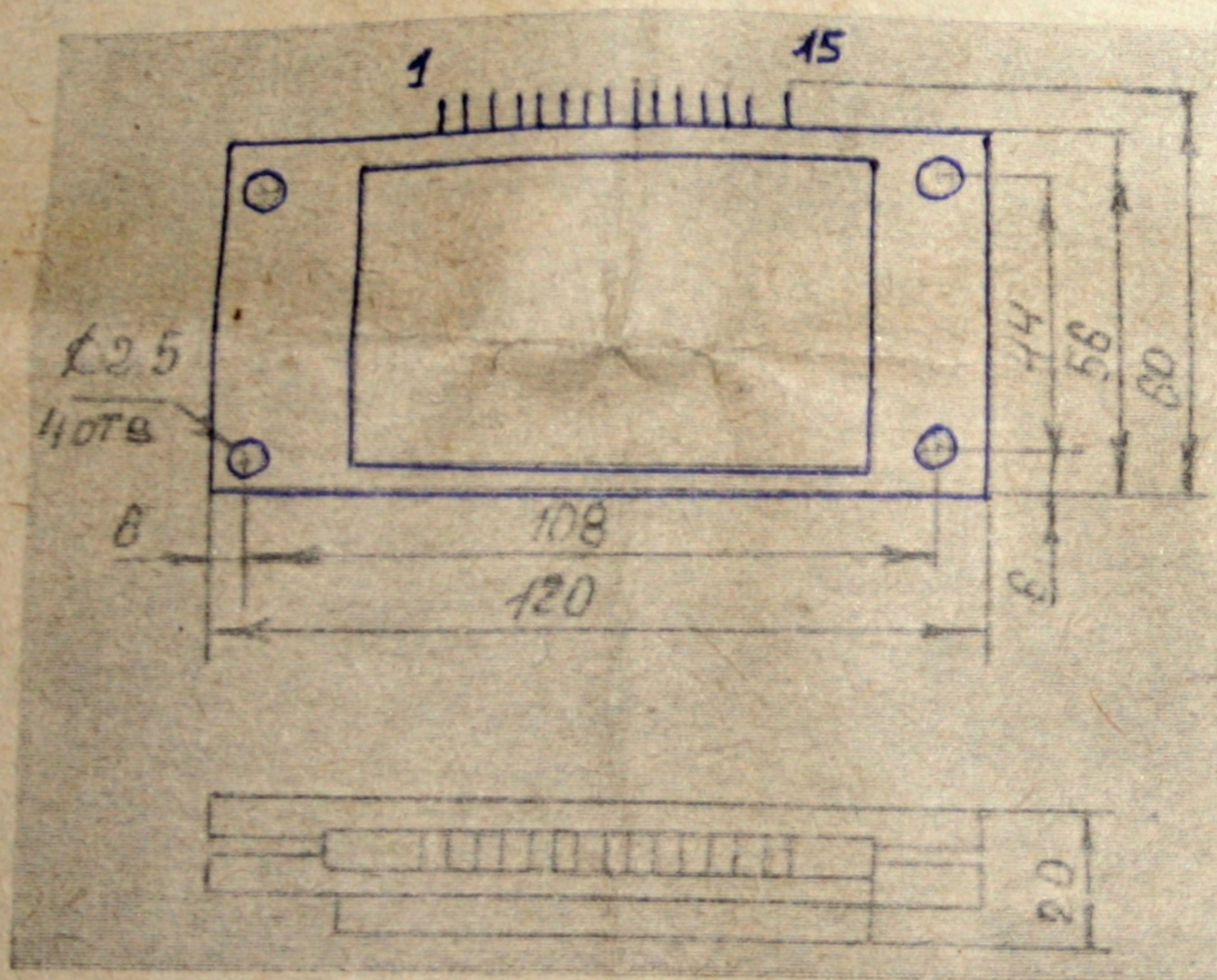
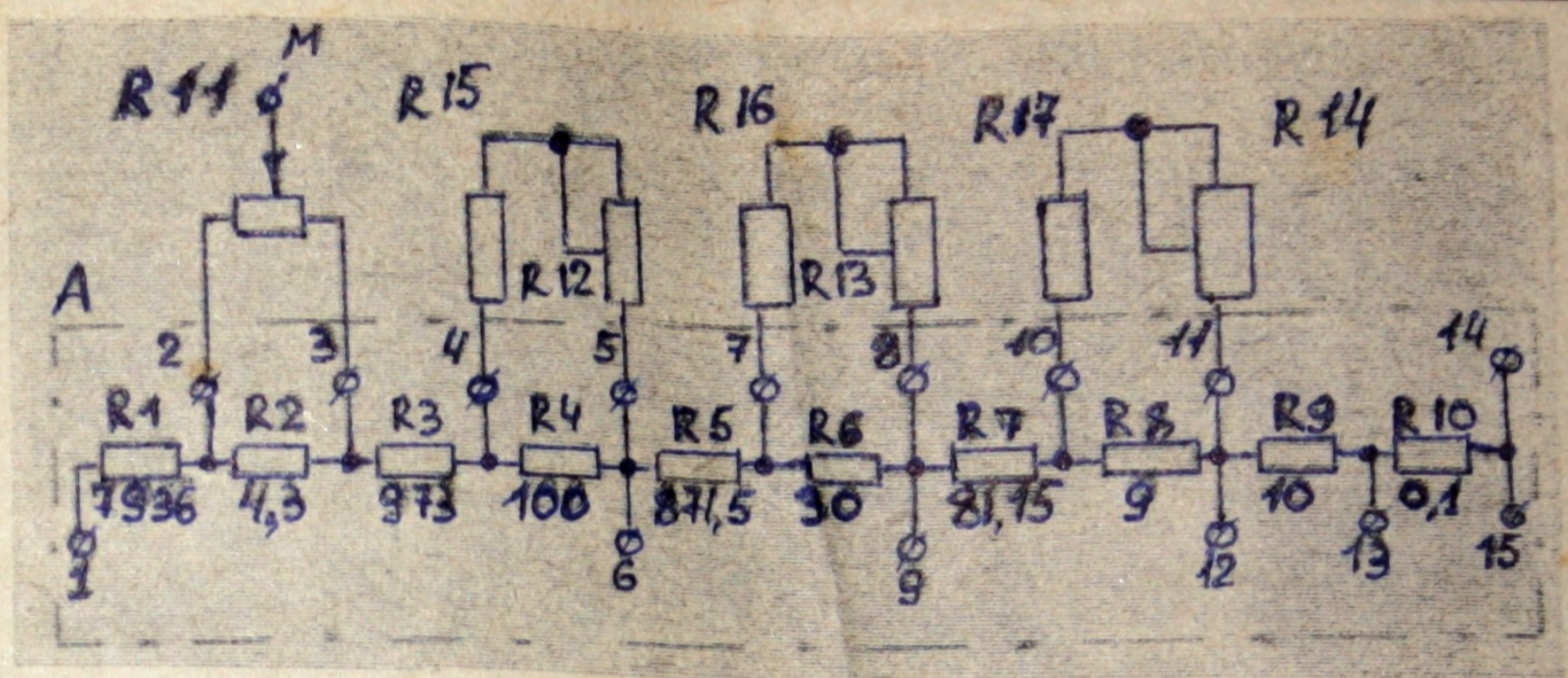


Рис. 1. Габаритный чертеж делителя.



A — делитель напряжения прецизионный фольговый

R15, R16, R17 — резистор С5—5—1 Вт — 510 Ом 0,5%, R11,

R12, R13, R14, — резистор СП5—1ВА—ВТ—100 Ом ± 5%.

Выходы 1 и 14 — в ход делителя.

Выходы 12 и 13, 9 и 13, 6 и 13 — выходы с коэффициентами деления соответственно 1000, 100, 10.

Подстраиваемое сопротивление между выводами М и 13 от 2058 до 2062 Ом.

Рис. 2. Схема электрическая принципиальная

Масса делителя — не более 150 г.

Номинальное значение входного сопротивления — 10000 Ом.

Максимальное напряжение эксплуатации — 20В.

Содержание серебра — 3,05 г.

Количество изделий в упаковке штук