

Устройство автоматической регулировки усиления К04ХА016 предназначено для автоматического поддержания заданного размаха видеосигнала в схемах видеотрактов передающих телевизионных камер.

Основные технические характеристики

Размах видеосигнала на входе	0,08 – 0,8 В.
Размах видеосигнала на выходе	0,63 – 0,77 В.
Неравномерность АЧХ в полосе частот Г – 7,3 МГц	не более 10%.
Искажение симметричных П-импульсов 50 Гц	не более 8%.
Напряжение питания	$\pm 6,0 \pm 0,18$ В.
Токи потребления по цепям:	
+6 В	не более 7,5 мА,
-6 В	не более 4,5 мА.

Рекомендации по применению

Микросборка может эксплуатироваться без подачи стробирующих импульсов. При этом вывод 22 необходимо соединить с проводом "общий". На выходе (вывод 20) будет автоматически поддерживаться размах полного телевизионного сигнала (с учетом темнового тока).

Микросборка может применяться для дистанционной регулировки размаха видеосигнала. В этом случае на вывод 22 следует подать уровень логической "1" (можно 6 В), а вывод 8 – "Ручная регулировка усиления" – соединить через регулировочный потенциометр (47 кОм) с цепью питания $E1 = 6$ В.

Рекомендуемая схема включения микросборки приведена на рисунке.

В составе микросборки используются конденсаторы типа К10-17, К53-21, диод КД904Б, транзисторы КТ360В, КТ324В, КТ308А, микросхема К129НТ1В.

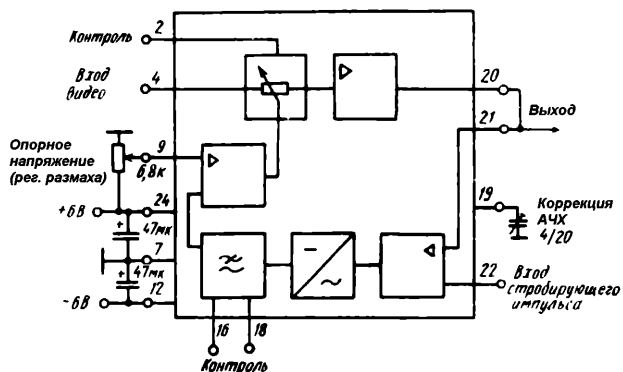


Схема включения микросборки КО4ХА016

Пример записи в конструкторской документации: микросборка
04ХА016 ТЭЗ.432.006.