



## ЭТИКЕТКА

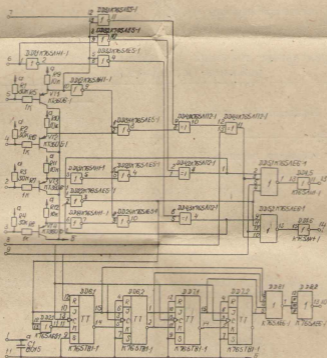
Микросборка К04ИД004 «Дешифратор кода».

Основное назначение: для преобразования кода синхронизации камеры сигналов с выхода фазового дискриминатора в импульсы управления ключей управляемого генератора

Схема расположения выводов



Схема электрическая принципиальная



**Таблица назначения выводов**

Цепь	D2.2	D2.1	CE	D1.3	D1.1	D1.2	C	S	+U	0V	Q1	Q2	Q3	Корпус
Конт.	7	6	5	4	2	3	8	9	1	11	13	14	10	45

**Основные электрические параметры при поставке**

Наименование параметра	Норма	
	не менее	не более
Ток потребления, мА	—	2
Напряжение логического нуля «0», В, на выходе	—	0,3
Напряжение логической единицы «1», В, на выходе	4,5	—

**Предельные значения допустимых электрических режимов эксплуатации**

Наименование параметра	Норма	
	не менее	не более
Напряжение источника питания, В	4,75	5,25

Содержание драгоценных металлов:

золото 0,008 г

палладий 0,001 г

**Указания по эксплуатации**

Монтаж и эксплуатацию микросборок проводить по техническим условиям ЮК0.348.019 ТУ.

Микросборка К04ИД004 соответствует техническим условиям ЮК0.348.019 ТУ и признана годной для эксплуатации.

Дата выпуска

7.5.1989  
018  
40

Штамп ОТК

Технические условия ЮК0.348.019 ТУ.