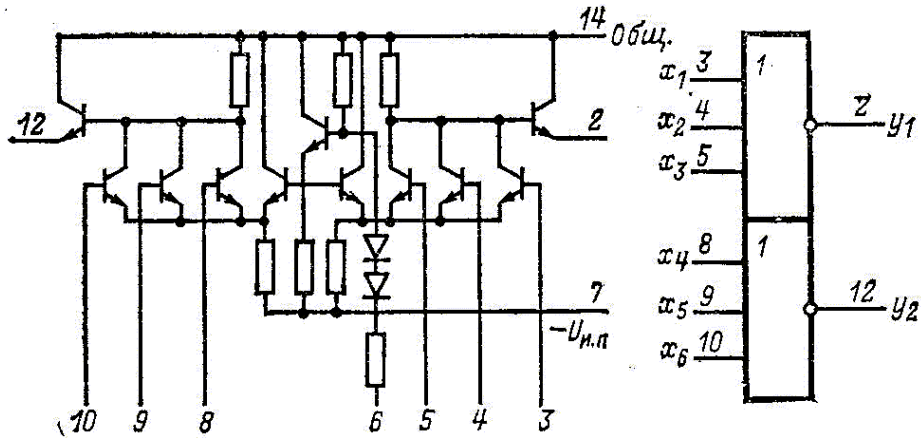


К137ЛЕЗ (К1ЛБ3710)

2 элемента ЗИЛИ-НЕ. ЭСЛ-технология.

Корпус прямоугольный пластмассовый 201.14-1. Масса 1 г. Выводы: общий – 14; +Uп – 6,7.



Электрические параметры

| | |
|---|------------------|
| Напряжение питания | -5 В ± 5% |
| Ток потребления | не более 25 мА |
| Входной ток $I_{вх}^1$ | не более 200 мкА |
| Выходное напряжение $U_{вых}^1$ | -0,95...-0,70 В |
| Выходное напряжение $U_{вых}^0$ | -1,90...-1,45 В |
| Время задержки $t_{зд}^{1,0}$ (при $C_H = 15$ пФ) | не более 6 нс |
| Время задержки $t_{зд}^{0,1}$ (при $C_H = 15$ пФ) | не более 6 нс |
| Статическая помехоустойчивость | |
| при 25°C | не более 160 мВ |
| при -10°C | не более 30 мВ |
| при 70°C | не более 50 мВ |
| Коэффициент разветвления по выходу | 15 |
| Коэффициент объединения по выходу | 5 |

Условия эксплуатации

| | |
|--|-------------------|
| Температура окружающей среды | от -10 до +70°C |
| Многократное циклическое изменение температуры | от -10 до +70°C |
| Относительная влажность воздуха при +20°C | до 98% |
| Вибрационные нагрузки | до 5 g (5-600 Гц) |
| Многократные удары с ускорением | до 15 g |
| Линейные нагрузки с ускорением | до 25 g |